


技术厦工 品质传承



中国南极考察
独家专用产品



XG955 III 轮式装载机 零件图册

 **厦工** XGMA | 厦门厦工机械股份有限公司
地址：福建省厦门市湖里区湖里668号 电话：0592-2987666 2987668
传真：0592-2031757 邮编：361023 网址：http://www.xgma.com.cn

本零件图册内容及数据如有更改恕不另行通知！
版权所有，仿冒及翻印必究

 **厦工**
XGMA
工程机械·绩效专家
Efficiency Expert in Engineering Machinery Industry

目录

一、柴油机系统.....	01-06
二、变矩器、变速箱、变速操纵系统.....	07-30
三、驱动桥.....	31-52
四、转向系统.....	53-68
五、工作液压系统.....	69-76
六、制动系统.....	77-84
七、车架与工作装置.....	85-92
八、驾驶室与机罩.....	93-100
九、电气系统.....	101-116

序言

为充分完善备件管理和服务水平，我公司根据当前产品的零部件情况和用户服务的需要编绘了《XG955III轮式装载机零件图册》，供用户了解XG955III装载机的构造和选购零部件使用。由于技术的发展、产品的不断改进更新及用户需求配置的不同，本图册再版时将随产品的改进而进行修改、补充，请用户注意。

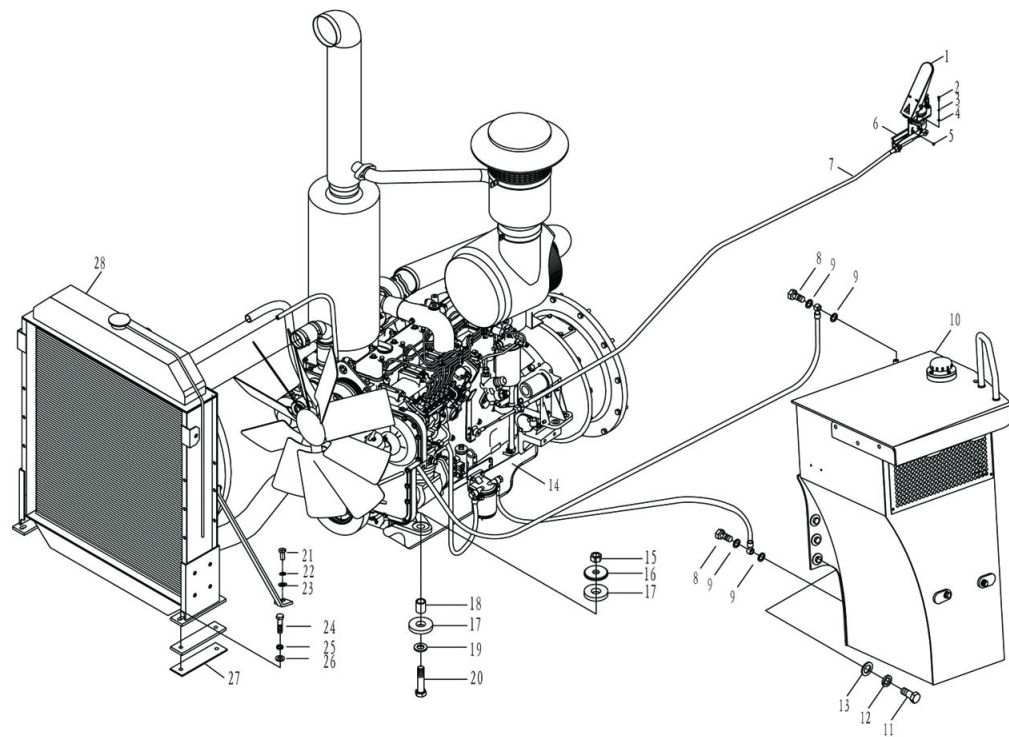
用户选购零部件，请把零件编码写完整，目录中凡不可拆卸的部件，一般只标出总成编号，外购件的构造请参阅随机配发的资料样本。

本图册中所示产品质量符合Q/XG1005《轮胎式装载机》企业产品标准和JB6030《工程机械通用安全技术要求》。

本图册由公司技术中心，装载机技术服务部和配件销售事业部编绘。咨询电话：0592-6389344。

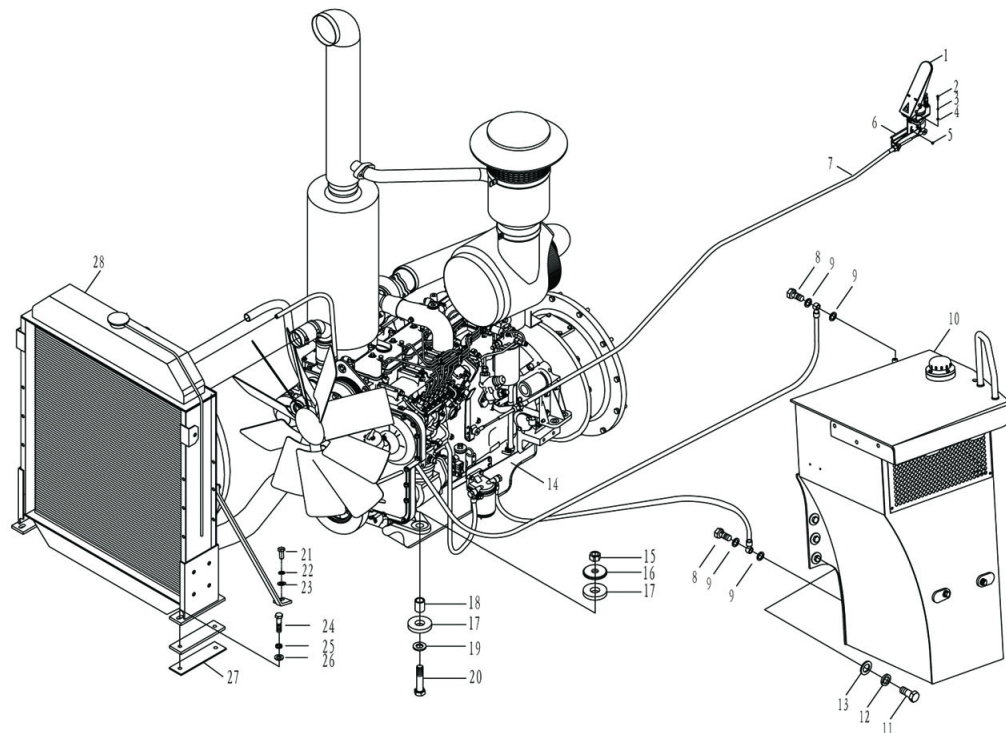
版权所有，未经许可不得翻印。

厦门厦工机械股份有限公司
2010年1月 第一版



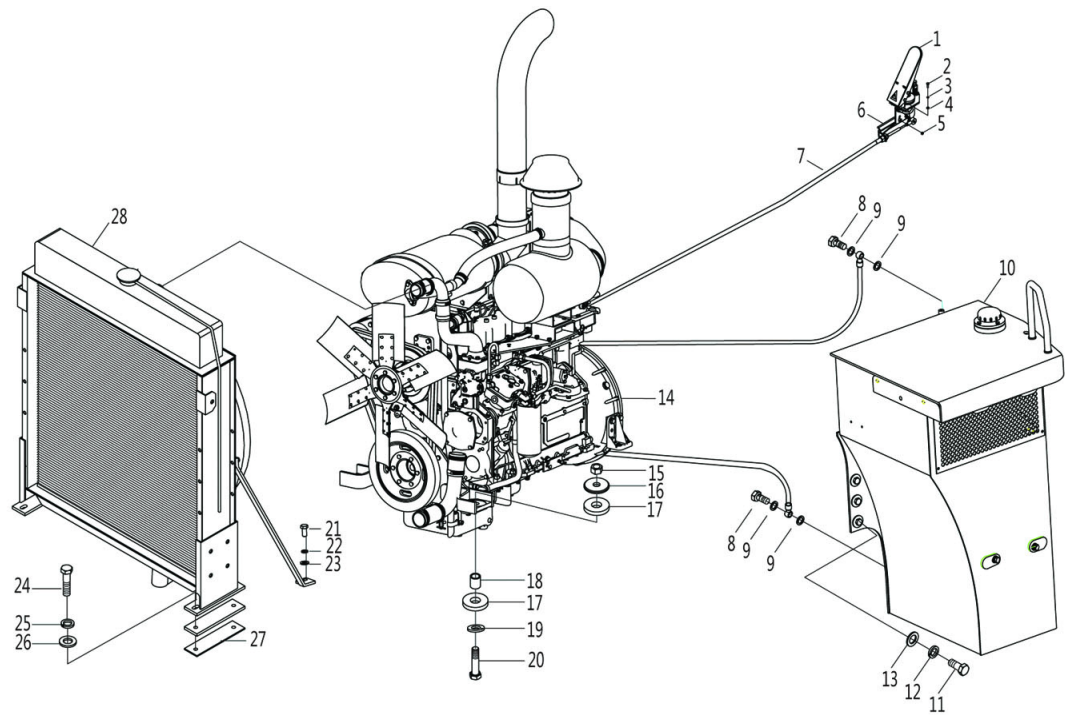
序号	零件编码	零件代号	规格	数量	中文名称	英文名称	序号	零件编码	零件代号	规格	数量	中文名称	英文名称
1	23C0020			1	油门操纵阀	Governor assem.	25	06B0005	GB93-87	14	4	垫圈	Washer
2	00B0015	GB5783-86	M6X20	5	螺栓	Bolt	26	06B0006	GB97.1-85	14	4	垫圈	Washer
3	06B0021	GB93-87	6	5	垫圈	Washer	27	56A0029			2	调整垫	spacer
4	06B0044	GB97.1-85	6	5	垫圈	Washer	28	20C0163	XG952-D9-00		1	水箱散热器	Radiator
5	03B0013	GB6170-86	M6	2	螺母	Nut							
6	00D2043			1	支架	Bracket							
7*	61C0011			1	软轴	Cable Assem							
8	04B0001	401007		2	螺钉	Screw							
9	06B0111	JB982-77		4	组合垫圈	Washer							
10	21C0031			1	燃油箱	Fuel Tank Group							
11	00B0012	GB5783-86	M16X30	3	螺栓	Bolt							
12	06B0020	GB93-87	16	3	垫圈	Washer							
13	06B0028	GB96-85	16	3	垫圈	Washer							
14	40C0046	D9-220(D9L1008)		1	柴油机	Engine							
15	03B0083	GB889-86	M24X2	2	螺母	Nut							
16	55A0062			2	垫	Spacer							
17	55A0061			4	垫	Spacer							
18	34A0048			2	钢管	Water separator							
19	06B0015	GB97.1-85	24	2	垫圈	Washer							
20	01B0101	GB5785-86	M24X2X110	2	螺栓	Bolt							
21	00B0023	GB5783-86	M12X25	2	螺栓	Bolt							
22	06B0013	GB93-87	12	2	垫圈	Washer							
23	06B0012	GB97.1-85	12	2	垫圈	Washer							
24	01B0065	GB5782-86	M14X55	4	螺栓	Bolt							

注：序号带“*”的零件为柴油机附件。



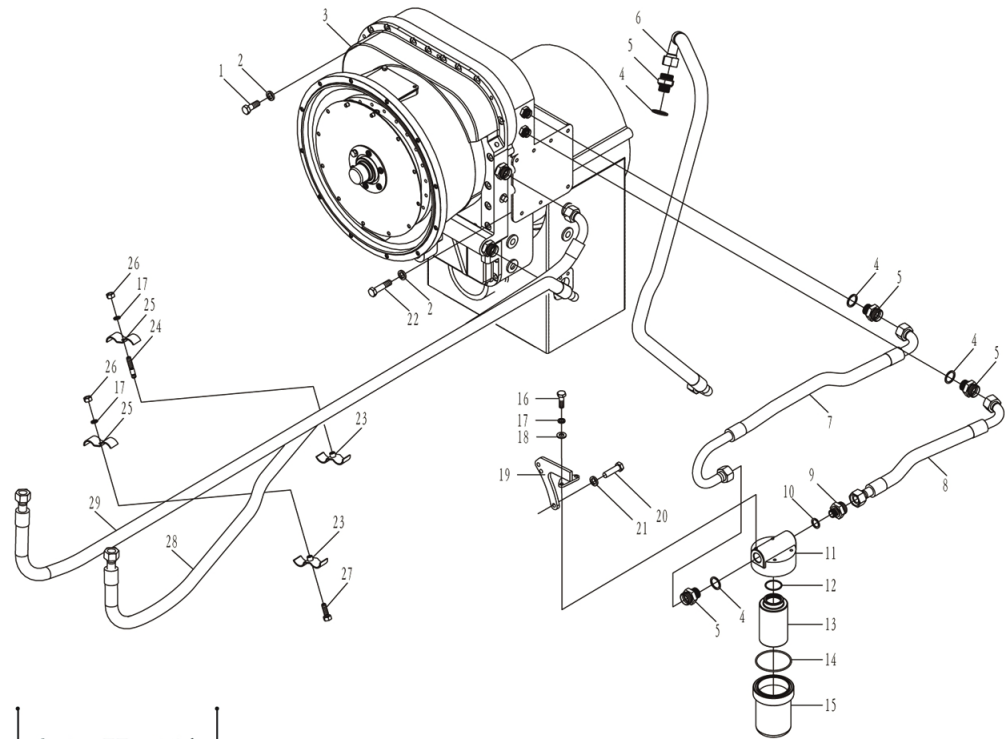
序号	零件编码	零件代号	规格	数量	中文名称	英文名称	序号	零件编码	零件代号	规格	数量	中文名称	英文名称
1	23C0020			1	油门操纵阀	Governor assem.	25	06B0005	GB93-87	14	4	垫圈	Washer
2	00B0015	GB5783-86	M6X20	5	螺栓	Bolt	26	06B0006	GB97.1-85	14	4	垫圈	Washer
3	06B0021	GB93-87		6	垫圈	Washer	27	56A0029			2	调整垫	spacer
4	06B0044	GB97.1-85		6	垫圈	Washer	28	20C0163	XG952-D9-00		1	水箱散热器	Radiator
5	03B0013	GB6170-86	M6	2	螺母	Nut							
6	00D2043			1	支架	Bracket							
7*	61C0011			1	软轴	Cable Assem							
8	04B0001	401007		2	螺钉	Screw							
9	06B0111	JB982-77		4	组合垫圈	Washer							
10	21C0031			1	燃油箱	Fuel Tank Group							
11	00B0012	GB5783-86	M16X30	3	螺栓	Bolt							
12	06B0020	GB93-87		16	垫圈	Washer							
13	06B0028	GB96-85		16	垫圈	Washer							
14	40C0046	D9-220(DBL1008)		1	柴油机	Engine							
15	03B0083	GB889-86	M24X2	2	螺母	Nut							
16	55A0062			2	垫	Spacer							
17	55A0061			4	垫	Spacer							
18	34A0048			2	钢管	Water separator							
19	06B0015	GB97.1-85		24	垫圈	Washer							
20	01B0101	GB5785-86	M24X2X110	2	螺栓	Bolt							
21	00B0023	GB5783-86	M12X25	2	螺栓	Bolt							
22	06B0013	GB93-87		12	垫圈	Washer							
23	06B0012	GB97.1-85		12	垫圈	Washer							
24	01B0065	GB5782-86	M14X55	4	螺栓	Bolt							

注：序号带“*”的零件为柴油机附件。



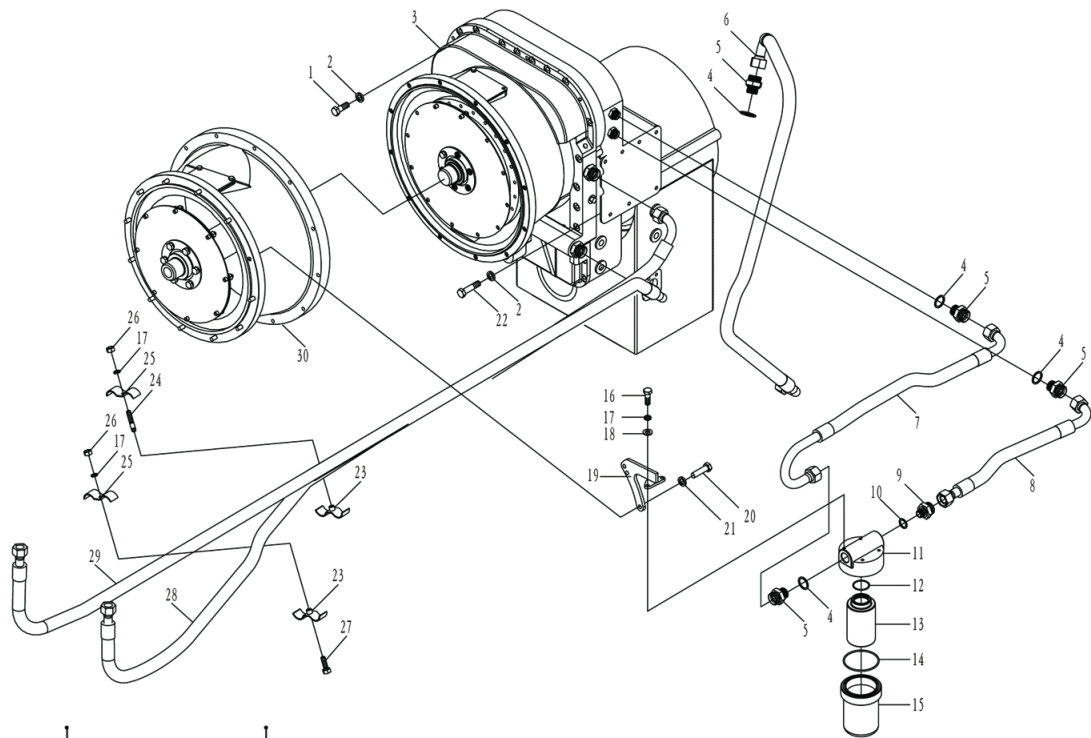
序号	零件编码	零件代号	规格	数量	中文名称	英文名称	序号	零件编码	零件代号	规格	数量	中文名称	英文名称
1	23C0020			1	油门操纵阀	Governor assem.	25	06B0005	GB93-87	14	4	垫圈	Washer
2	00B0015	GB5783-86	M6X20	5	螺栓	Bolt	26	06B0006	GB97.1-85	14	4	垫圈	Washer
3	06B0021	GB93-87	6	5	垫圈	Washer	27	56A0029			2	调整垫	spacer
4	06B0044	GB97.1-85	6	5	垫圈	Washer	28	20C0055	XG955-121-00		1	水箱散热器	Radiator group
5	03B0013	GB6170-86	M6	2	螺母	Nut							
6	00D2043			1	支架	Bracket							
7*	61C0011			1	软轴	Cable Assem							
8	04B0001	401007		2	螺钉	Screw							
9	06B0111	JB982-77		4	组合垫圈	Washer							
10	21C0031			1	燃油箱	Fuel Tank Group							
11	00B0012	GB5783-86	M16X30	3	螺栓	Bolt							
12	06B0020	GB93-87	16	3	垫圈	Washer							
13	06B0028	GB96-85	16	3	垫圈	Washer							
14	40C0213	C6121ZG508(C80021)		1	柴油机	Engine							
15	03B0083	GB889-86	M24X2	2	螺母	Nut							
16	55A0062			2	垫	Spacer							
17	55A0061			4	垫	Spacer							
18	34A0048			2	钢管	Tube							
19	06B0015	GB97.1-85	24	2	垫圈	Washer							
20	01B0101	GB5785-86	M24X2X110	2	螺栓	Bolt							
21	00B0023	GB5783-86	M12X25	2	螺栓	Bolt							
22	06B0013	GB93-87	12	2	垫圈	Washer							
23	06B0012	GB97.1-85	12	2	垫圈	Washer							
24	01B0065	GB5782-86	M14X55	4	螺栓	Bolt							

注：序号带“*”的零件为柴油机附件。



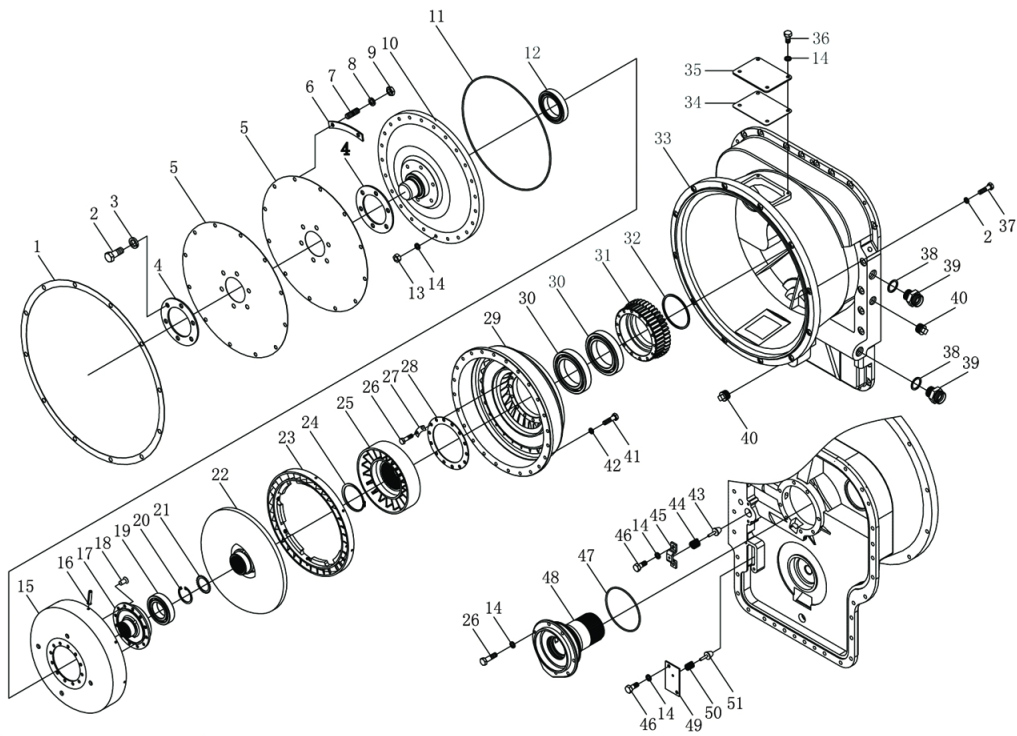
序号	零件编码	零件代号	规格	数量	中文名称	英文名称	序号	零件编码	零件代号	规格	数量	中文名称	英文名称
1	00B1118	GB5783-86	M10 × 30	26	螺栓	Bolt	25	24A0010	402011		4	夹板	Plate
2	06B0003	GB93-87	10	31	垫圈	Washer	26	30B0005	GB6170-86	M8	2	螺母	Nut
3	52C0001	D135-6		1	变矩器	Torque	27	00B0013	GB5783-86	M8 × 35	1	螺栓	Blot
4	06B0072	JB982-77	30	3	垫圈	Washer	28	07C0102			1	油管	Hose
5	00A0039	403063B	M30 × 1.5	3	接头	Connector	29	07C0176			1	油管	Hose
6	07C0023	ZL40.50-2		1	变速泵进油管	Hose							
7	07C0577			1	油管	Hose							
8	07C0576			1	油管	Hose							
9	00A0035	ZL40.50-6	M22 × 1.5	1	接头	Connector							
10	06B0073	JB982-77	22	1	垫圈	Washer							
11	12C0066	402320		1	盖组件	Cover Assem							
12	10B0070	GB3452.1-92	42.5 × 2.65	1	O型圈	O ring							
13	65B0015	YL-98		1	滤芯	Filter element							
14	10B0069	GB3452.1-92	95 × 3.55		O型圈	O ring							
15	09D0002	402310		1	壳体	Housing							
16	04B0868	GB70-85	M8 × 25	2	螺钉	Bolt							
17	06B0009	GB93-87	8	4	垫圈	Washer							
18	06B0027	GB97.1-87	8	2	垫圈	Washer							
19	00D0369			1	支撑板	Bracket							
20	01B0041	GB5782-86	M12 × 55	2	螺栓	Bolt							
21	06B0013	GB93-87	12	2	垫圈	Washer							
22	01B0025	GB5782-86	M10 × 70	5	螺栓	Blot							
23	55A0034	402012A		2	圆垫	Washer							
24	05B0013	GB897-88	M8 × 35	1	螺柱	Screw							

注: 11-15组件为60C0008 (402300) 油滤清器。



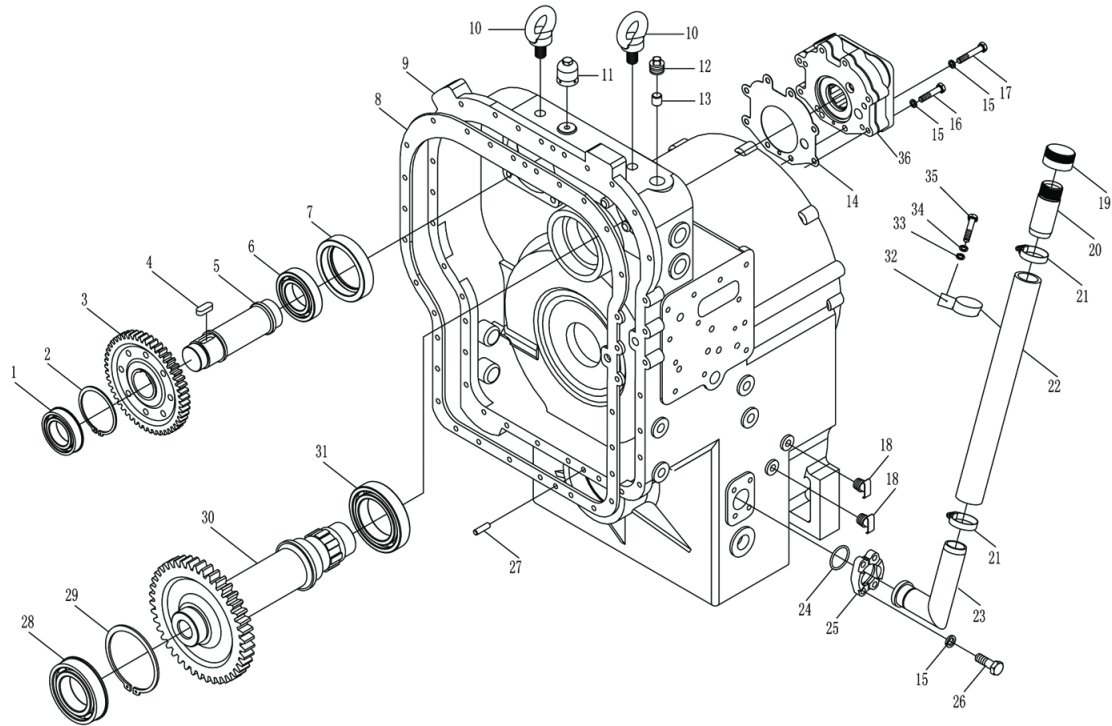
序号	零件编码	零件代号	规格	数量	中文名称	英文名称	序号	零件编码	零件代号	规格	数量	中文名称	英文名称
1	01B1118	GB5783-86	M10 × 30	26	螺栓	Bolt	25	24A0010	402011		4	夹板	Plate
2	06B0003	GB93-87	10	31	垫圈	Washer	26	30B0005	GB6170-86	M8	2	螺母	Nut
3	52C0001	D135-6		1	变矩器	Torque	27	00B0013	GB5783-86	M8 × 35	1	螺栓	Blot
4	06B0072	JB982-77	30	3	垫圈	Washer	28	07C0102			1	油管	Hose
5	00A0039	403063B	M30 × 1.5	3	接头	Connector	29	07C0176			1	油管	Hose
6	07C0023	ZL40.50-2		1	变速泵进油管	Hose	30	52C0015			1	接长筒组件	
7	07C0115			1	油管	Hose							
8	07C0114			1	油管	Hose							
9	00A0035	ZL40.50-6	M22 × 1.5	1	接头	Connector							
10	06B0073	JB982-77	22	1	垫圈	Washer							
11	12C0066	402320		1	盖组件	Cover Assem							
12	10B0070	GB3452.1-92	42.5 × 2.65	1	O型圈	O ring							
13	65B0015	YL-98		1	滤芯	Filter element							
14	10B0069	GB3452.1-92	95 × 3.55	1	O型圈	O ring							
15	09D0002	402310		1	壳体	Housing							
16	04B0868	GB70-85	M8 × 25	2	螺钉	Bolt							
17	06B0009	GB93-87	8	4	垫圈	Washer							
18	06B0027	GB97.1-87	8	2	垫圈	Washer							
19	00D0369			1	支撑板	Bracket							
20	01B0041	GB5782-86	M12 × 55	2	螺栓	Bolt							
21	06B0013	GB93-87	12	2	垫圈	Washer							
22	01B0025	GB5782-86	M10 × 70	5	螺栓	Blot							
23	55A0034	402012A		2	圆垫	Washer							
24	05B0013	GB897-88	M8 × 35	1	螺柱	Screw							

注：11-15组件为60C0008（402300）油滤清器。

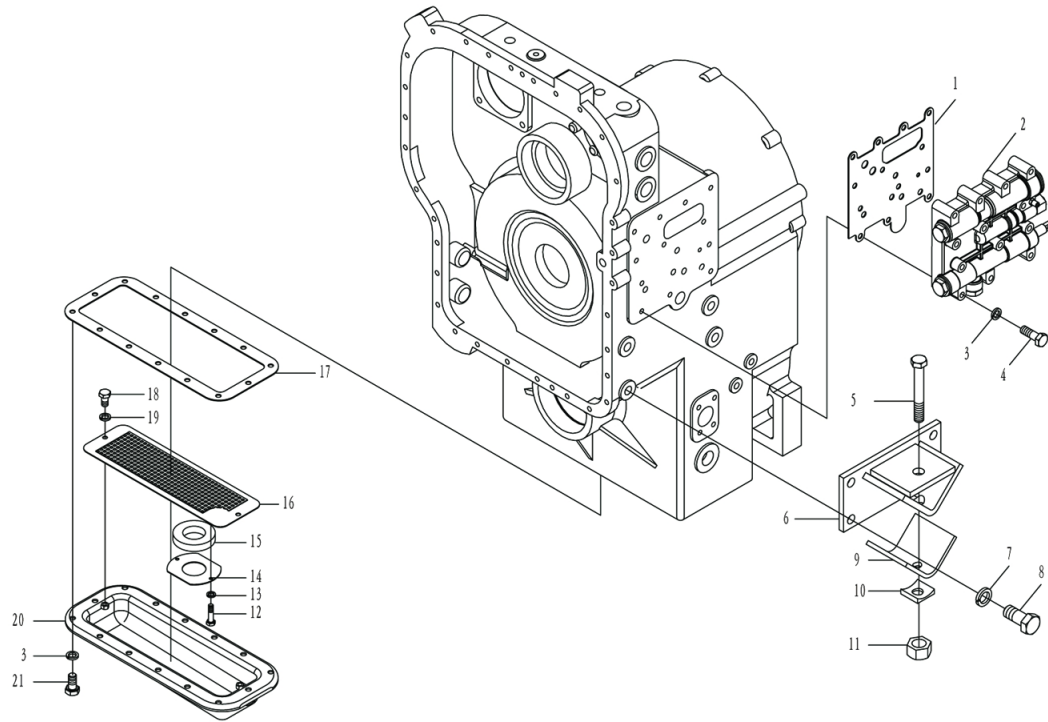


序号	零件编码	零件代号	规格	数量	中文名称	英文名称	序号	零件编码	零件代号	规格	数量	中文名称	英文名称
1	54B0006	402211		1	纸垫	Gasket	27	55A0176	YJSW315-6-23		10	防松垫片	Spacer
2	00B0031	GB5783-86	M12 × 30	6	螺栓	Bolt	28	24A0090	YJSW315-6-19		1	压板	Plate
3	06B0013	GB93-87	12	18	垫圈	Washer	29	49A0013	YJSW315-6-13		1	泵轮	Impeller
4	55A0172	YJSW315-6-06		2	圆垫片	Round shim	30	31B0015	GB276-82	117	2	轴承	Bearing
5	24A0089	YJSW315-6-04		2	弹性板	Spring plate	31	41A0035	YJSW315-6-16		1	齿轮	Gear
6	55A0173	YJSW315-6-02		6	垫片	Spacer	32	11B0074	YJW315-6-21		1	密封环	Seal ring
7	05B0009	GB898-86	AM10 × 1 × 18	12	螺栓	Bolt	33	70A0031	YJSW315-6-01c		1	壳体	Housing
8	06B0003	GB93-87	10	12	垫圈	Washer	34	55A0179	YJSW315-6-12		1	大密封垫	Gasket
9	03B0029	GB6173-86	M10 × 1	12	螺母	Nut	35	55A0178	YJSW315-6-10		1	大垫板	Plate
10	49A0009	YJSW315-6-05C		1	罩轮	Wheel shell	36	00B0036	GB5783-86	M8 × 16	4	螺栓	Bolt
11	10B0125	YJSW315-6-03		1	O型密封圈	O ring	37	00B0166	GB5783-86	M12 × 45	12	螺栓	Bolt
12	31B0005	GB276-82	210	1	轴承	Bearing	38	06B0072	GB982-77	30	2	垫圈	Washer
13	03B0005	GB6170-86	M8	24	螺母	Nut	39	00A0039	403063B	M30 × 1.5	2	接头	Connector
14	06B0009	GB93-87	8	40	垫圈	Washer	40	03B0184	YJSW315-6-22	3/4		螺塞	Plug
15	49A0010	YJSW315-6-08-02		1	一级涡轮罩	Shell	41	00B0124	GB5783-86	M8 × 40	24	螺栓	Bolt
16	60A0163	YJSW315-6-08-01		8	弹性销	Spring pin	42	06B0185	GB848-85	8	24	垫圈	Washer
17	49A0011	YJSW315-6-08-03		1	一级涡轮	Case	43	73A0009	YJSW315-6-24		1	进口阀芯	Valve stem
18	09B0026	GB869-86	8 × 16	12	沉头铆钉	Rivet	44	27B0034	YJSW315-6-25		1	弹簧	Spring
19	31B0014	GB276-82	113	1	轴承	Bearing	45	52A0223	YJSW315-6-26		1	阀盖	Valve cover
20	07B0021	GB8932-86	50	1	挡圈	Ring snap	46	00B0017	GB5783-87	M8 × 20	4	螺栓	Bolt
21	55A0175	YJSW315-6-07		1组	花键垫片	Spline spacer	47	10B0043	GB1235-76	135 × 3.1	1	O型圈	O ring
22	47A0002	YJSW315-6-09		1	二级涡轮	Turbine 2	48	53A0037	YJSW315-6-20C		1	导轮座	Stator seat
23	47A0003	YJSW315-6-08-04		1	一级涡轮	Turbine 1	49	55A0177	YJSW315-6-30		1	垫板	Plate
24	07B0065	GB8941-86	80	1	挡圈	Ring snap	50	27B0035	YJSW315-6-29		1	弹簧	Spring
25	49A0012	YJSW315-6-14		1	导轮	Stator	51	73A0008	YJSW315-6-31		1	出口阀芯	Valve stem
26	00B0073	GB5783-86	M8 × 30	22	螺栓	Bolt							

注：15-23组合为YJSW315-6-08/09涡轮组件。

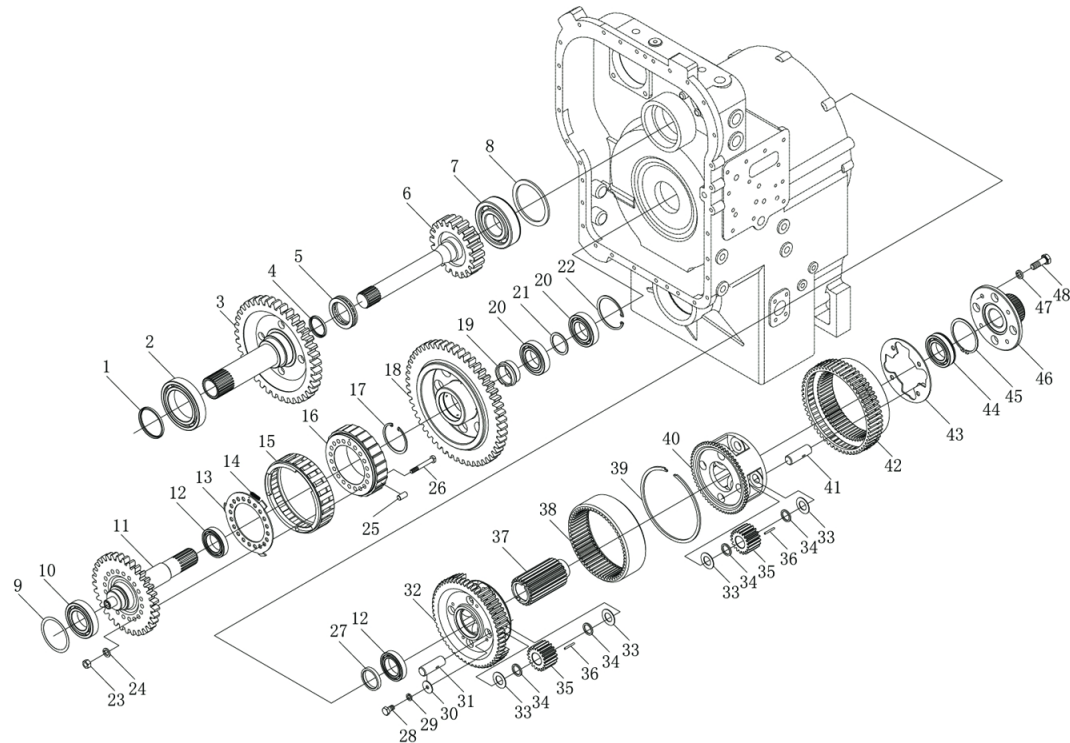


序号	零件编码	零件代号	规格	数量	中文名称	英文名称	序号	零件编码	零件代号	规格	数量	中文名称	英文名称
1	31B0011	GB276-94	6210N	1	轴承(60×90×20)	Bearing	25	58A0020	407021		1付	压板	Flange
2	07B0005	GB894.1-86	90	1	挡圈	Snap ring	26	00B0022	GB5783-86	M10×30	4	螺栓	Bolt
3	41A0008	403056		1	转向泵驱动齿轮	Gear	27	08B0003	GB119-86	10S7×30	2	销	Pin
4	09B0002	GB1096-79	14×36	1	键	Key	28	31B0011	GB276-94	6210N	1	轴承(60×90×20)	Bearing
5	62A0004	403055B		1	转向泵驱动轴	Shaft	29	07B0005	GB894.1-86	90	1	挡圈	Snap ring
6	31B0003	GB276-94	6211	1	轴承(65×100×21)	Bearing	30	40A0001	403610B		1	变速泵轴齿轮	Gear
7	52A0011	403057		1	轴承座	Round base	31	31B0010	GB276-94	6012	1	轴承(60×95×18)	Bearing
8	14B0001	403021		1	密封垫	Gasket	32	82A0040			1	管夹	Clamp
9	70A0002	403005A		1	箱体	Housing	33	06B0056	GB95-85	8	1	垫圈	Washer
10	04B0029	GB825-88	M20	2	吊环螺钉	Screw	34	06B0009	GB93-87	8	1	垫圈	Washer
11	42C0063	403900		1	透气装置总成	Br Breather Asserr	35	00B0165	GB5783-86	M8X12	1	螺栓	Bolt
12	03B0028	403063	ZG3/4"	1	螺塞	Plug	36	11C0002	403601-608		1	变速泵	Pump
13	67A0002	403028		1	圆柱堵塞	Plug							
14	15B0001	403609		1	密封垫	Gasket							
15	06B0003	GB93-87	10	12	垫圈	Washer							
16	01B0079	GB5782-86	M10×75	2	螺栓	Bolt							
17	01B0036	GB5782-86	M10×50	6	螺栓	Bolt							
18	26B0003	1305C-010	R1/4"	2	检油塞	Oil plug							
19	52A0012	403059		1	加油管盖	Cover							
20	34A0003	403060		1	加油管A	Tube							
21	08C0004	JB8870-99	2A	2	喉箍	Clamp							
22	30A0032			1	耐油橡胶管	Hose							
23	17D0002	403061		1	管	Tube							
24	10B0003	GB1235-76	45×3.5	1	O形圈	O ring							



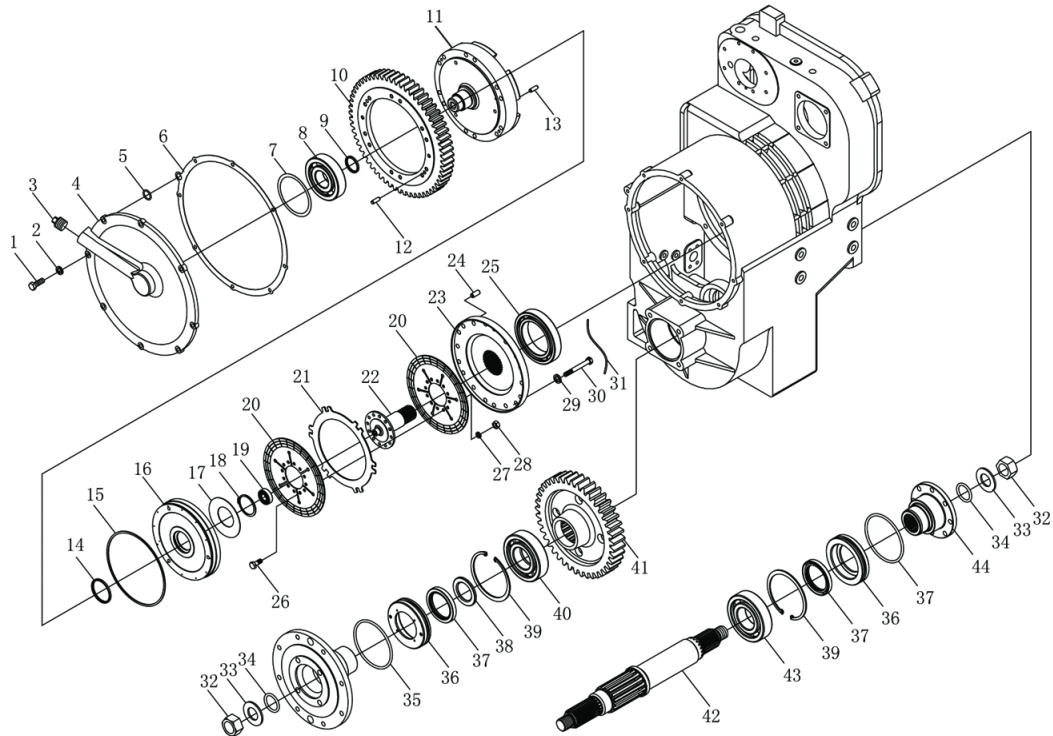
序号	零件编码	零件代号	规格	数量	中文名称	英文名称	序号	零件编码	零件代号	规格	数量	中文名称	英文名称
1	14B0002	403029		4	密封垫	Gasket							
2	12C0185			1	变速操纵阀	Valve							
3	06B0003	GB93-87	10	27	垫圈	Washer							
4	01B0025	GB5783-86	M10 × 70	13	螺栓	Bolt							
5	01B0959	GB5782-86	M18 × 125	2	螺栓	Bolt							
6	00D0012	403032-34		2	支座	Support							
7	06B0045	GB93-87	18	8	垫圈	Washer							
8	00B0099	GB5783-86	M18 × 40	8	螺栓	Bolt							
9	21B0005	403031		2	橡胶垫	Rubber spacer							
10	55A0016	403035		2	垫圈	Washer							
11	03B0654	GB889-86	M18	2	螺母	Nut							
12	00B0024	GB5783-86	M6 × 25	4	螺栓	Bolt							
13	06B0021	GB93-87	6	4	垫圈	Washer							
14	55A0008	403405B		2	垫板	Plate							
15	64B0001			2	永久磁铁	Magnet							
16	00D0126			1	滤网支架	Bracket							
17	17B0001	403406		1	垫片	Shim							
18	00B0019	GB5783-86	M8 × 15	2	螺栓	Bolt							
19	06B0034	GB859-87	8	2	垫圈	Washer							
20	09D0003			1	油底壳体	Oil pan							
21	01B0029	GB5783-86	M10 × 20	14	螺栓	Bolt							

注：12-21组合为油底壳总成42C0053。



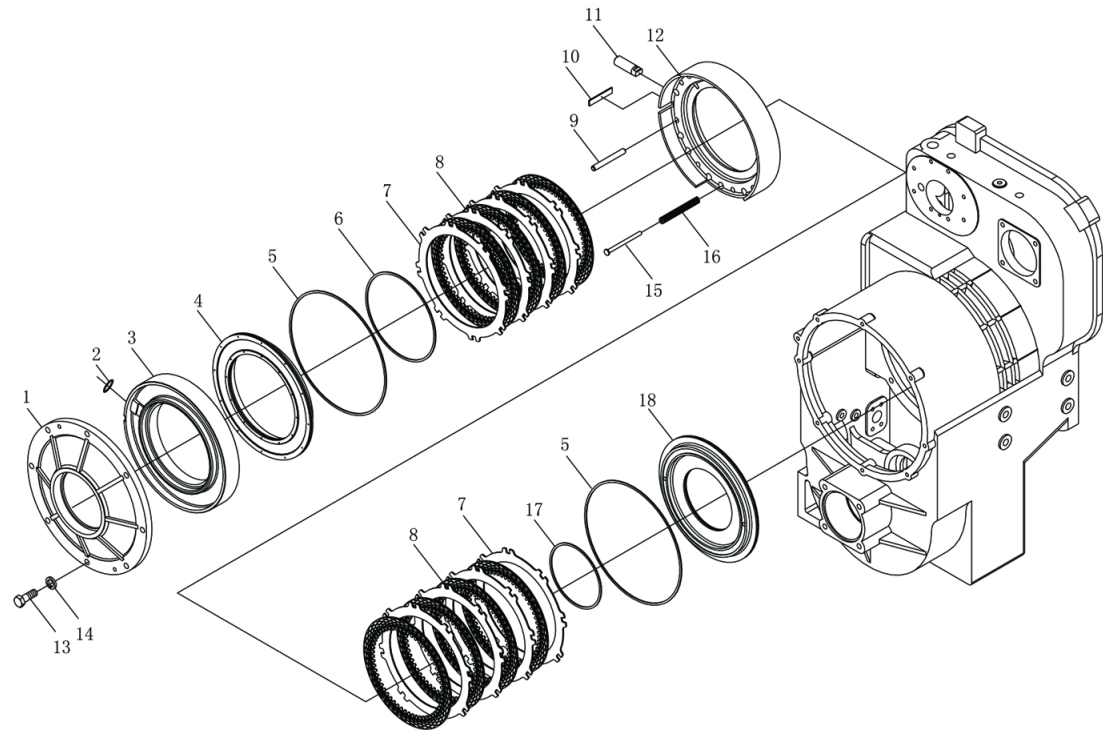
序号	零件编码	零件代号	规格	数量	中文名称	英文名称	序号	零件编码	零件代号	规格	数量	中文名称	英文名称
1	11B0001	403101		1	油封	Seal	27	55A0006	403212		1	调整圈	Spacer
2	31B0001	GB276-94	6016	1	轴承 (80×125×22)	Bearing	28	01B0049	GB5783-86	M8×14	4	螺栓	Bolt
3	41A0001	403103		1	输入二级齿轮	Gear	29	06B0009	GB93-87	8	4	垫圈	Washer
4	11B0002	403102		1	油封	Seal	30	06B0031	403215		4	垫片	Shims
5	36B0001	GB301-94	51111	1	轴承	Bearing	31	61A0004	403221		4	销轴	Pin
6	41A0002	403104		1	输入一级齿轮	Gear	32	72A0005	403213A		1	行星轮架	Planetary carrier
7	31B0002	GB276-94	6311	1	轴承	Bearing	33	06B0032	403217		16	垫片	Shims
8	56A0002	403105		1	调整垫	Spacer	34	55A0007	403219		16	隔离套	Sleeve
9	56A0003	403202		1	调整环	Shim	35	41A0004	403218		8	行星轮	planet
10	31B0003	GB276-94	6211	1	轴承	Bearing	36	39B0007	GB309-84	4×35	176	滚针	Needle
11	62A0001	403203		1	中间输入轴	Shaft	37	41A0005	403226		1	太阳轮	Sun gear
12	31B0004	GB276-94	6010	1	轴承 (50×60×16)	Bearing	38	42A0001	403216		1	齿圈	Ring gear
13	52A0126	403205C		1	圆盖	Cover	39	57A0001	403220		1	卡圈	Snap ring
14	52C0050			3	弹簧	Spring	40	72A0054	403223A		1	行星轮架	Planetary carrier
15	55A0148	403206C		1	隔离环	Ring	41	61A0005	403227		4	销轴	Pin
16	49A0001	403209B		1	凸轮	Cam	42	42A0002	403222A		1	齿圈	Ring gear
17	07B0033	GB893.1-86	80	1	挡圈	Snap ring	43	52A0185	403224A		1	止动盘	Stop pan
18	41A0003	403208A		1	齿轮	Gear	44	31B0011	GB276-94	6210N	1	轴承 (50×90×20)	Bearing
19	54A0011	403210		1	隔离套	Snap ring	45	07B0005	GB894.1-86	90	1	挡圈	Snap ring
20	31B0005	GB276-94	6210	2	轴承	Bearing	46	52A0186	403225A		1	直接挡连接盘	Connect pan
21	55A0005	403211		1	隔离环	Ring	47	06B0013	GB93-87	12	4	垫圈	Washer
22	07B0029	GB983.1-86	90	1	挡圈	Snap ring	48	00B1120	GB5783-86	M12×30	4	螺栓	Bolt
23	03B0077	GB6171-86	M10×1	20	螺母	Nut							
24	06B0040	GB859-87	10	20	垫圈	Washer							
25	39B0002	403207B		24	滚柱	Column							
26	02B0007	403201		20	螺栓	bolt							

注：1-8组合为42C0031 (403100) 一轴总成，9-27组合为52C0036超越离合器总成。

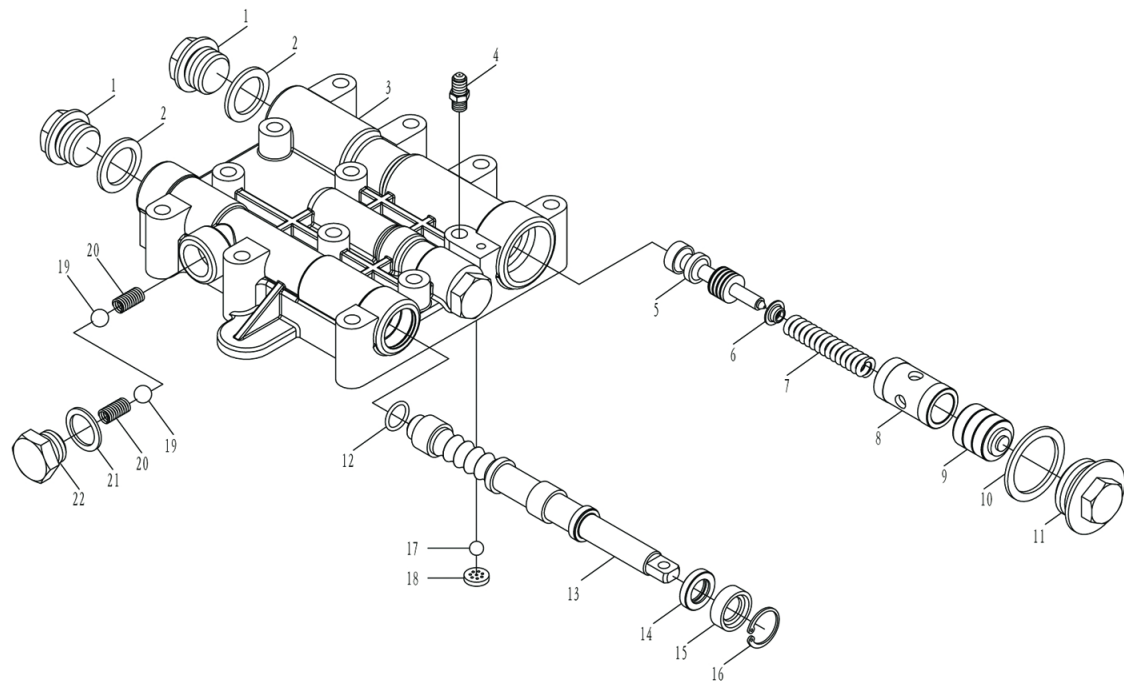


序号	零件编码	零件代号	规格	数量	中文名称	英文名称	序号	零件编码	零件代号	规格	数量	中文名称	英文名称
1	00B1118	GB5783-86	M10 × 30	8	螺栓	Bolt	25	31B0007	GB276-94	6022	1	轴承	bearing
2	06B0003	GB93-87	10	8	垫圈	Washer	26	00B0017	GB5783-86	M8 × 20	12	螺栓	Bolt
3	03B0021	403062		1	螺塞	Plug	27	06B0009	GB93-87	8	12	垫圈	Washer
4	52A0008	403002B		1	端盖	Cover	28	03B0005	GB6170-86	M8	12	螺母	Nut
5	10B0005	GB1235-76	24X2.4	1	O型圈	O ring	29	06B0013	GB93-87	12	12	垫圈	Washer
6	15B0002	403001A		1	密封垫	Gasket	30	01B0022	403503	M2×1.25×100	12	螺栓	Bolt
7	55A0012	403517		1	调整圈	Shim	31	77A0006		2 × 1200	1	铁丝	Wire
8	31B0009	GB276-94	6411	1	轴承	Seal	32	03B0017	GB889-86	M33 × 1.5	2	螺母	Nut
9	11B0002	403102	45X53X5	1	油封	Bearing	33	06B0033	403303		2	垫圈	Washer
10	41A0007	403511		1	齿轮	gear	34	10B0001	403315	52X5.7	2	O型圈	O ring
11	69A0001	403512A		1	直接挡油缸	Cylinder body	35	10B0002	GB1235-76	130X5.7	2	O型圈	O ring
12	08B0003	GB119-86	10 × 30	2	销D10S7 × 30	Pin	36	52A0006	403304A		2	油封座	Seal base
13	66A0002	403516		3	销	pin	37	11B0003	GB1387-92	70X95X12	2	骨架油封	Seal
14	11B0001	403101	70 × 78 × 5	1	油封	Seal	38	54A0012	403305		1	隔离套	Sleeve
15	11B0004	403010A		1	密封垫	Seal	39	07B0034	GB893.1-92	130	2	挡圈	Snap ring
16	50A0001	403508A		1	直接挡活塞	Piston	40	32B0001	GB283-87	92312	1	轴承	Bearing
17	27B0002	403513		1	蝶型弹簧	Spring	41	41A0006	403311		1	输出轴齿轮	Gear
18	07B0014	GB894.1-86	65	1	挡圈	Snap ring	42	62A0002	403309D		1	输出轴	Shaft
19	31B0008	GB276-94	6204	1	轴承	Bearing	43	31B0006	GB276-94	6312	1	轴承	Bearing
20	36C0002	403505-506		2	主动片	Disc assem	44	58A0060	403301C		1	法兰	Flange
21	55A0011	403507		1	从动片	plate	45						
22	62A0003	403502A		1	直接挡轴	Shaft	46						
23	59A0001	403501		1	直接挡受压盘	Round plate	47						
24	60A0012	403504		6	圆柱销	Pin	48						

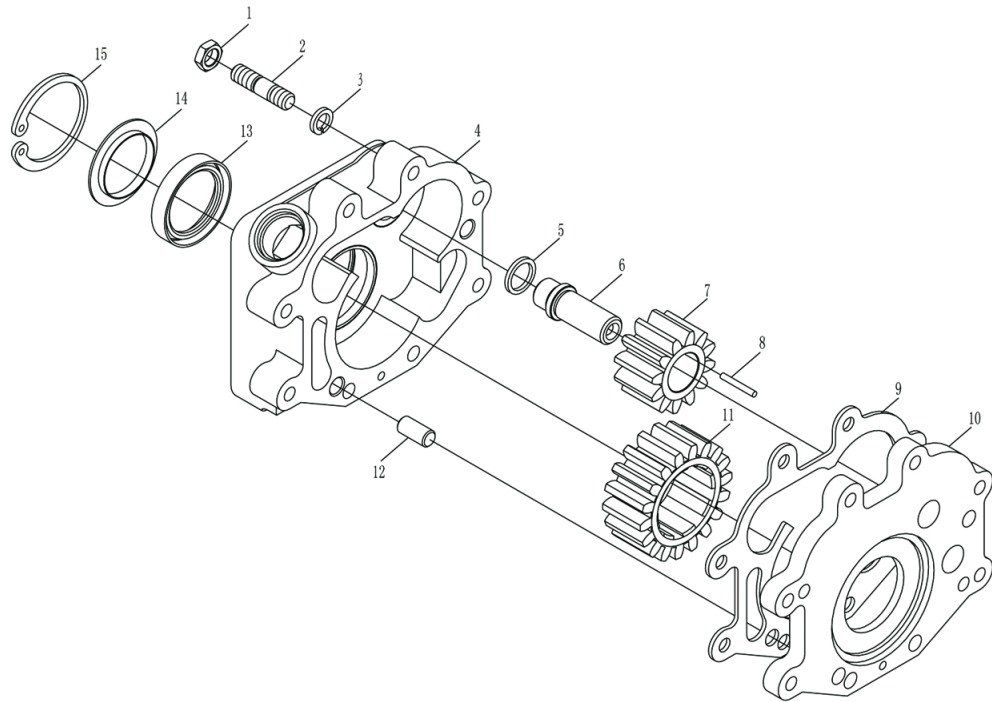
注：8-32组合为42C0044三轴总成，33-45组合为52C0009（403300C）四轴总成。



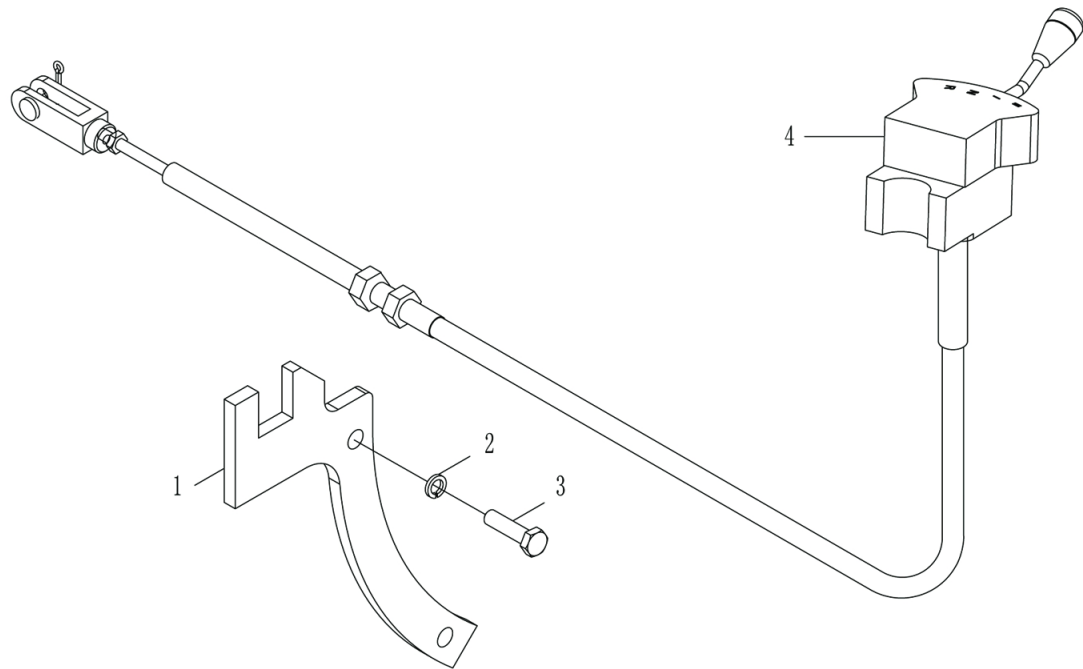
序号	零件编码	零件代号	规格	数量	中文名称	英文名称	序号	零件编码	零件代号	规格	数量	中文名称	英文名称
1	52A0009	403003A		1	中盖	Cover							
2	10B0032	GB1235-76	20 × 2.4	1	O型圈	O ring							
3	69A0002	403004		1	缸体	Cylinder body							
4	50A0002	403008A		1	活塞体	Piston							
5	11B0005	403006A		2	密封圈	Seal							
6	11B0004	403010A		1	密封圈	Seal							
7	55A0013	403011		8	从动片	Plate							
8	42C0011	403012-013		8	主动片	Disc assem							
9	66A0003	403015		8	销	Pin							
10	10A0001	403023		1	固定板	Plate							
11	66A0004	403022		1	销	Pin							
12	71A0017	403014		1	隔离架	Bracket							
13	00B1119	GB5783-86	M14 × 38	8	螺栓	Bolt							
14	06B0005	GB93-87	14	8	垫圈	Washer							
15	60A0013	403016		15	销轴	Pin							
16	27B0003	403017		15	弹簧	Spring							
17	11B0006	403020A		1	密封圈	Seal							
18	50A0003	403018A		1	活塞	Piston							



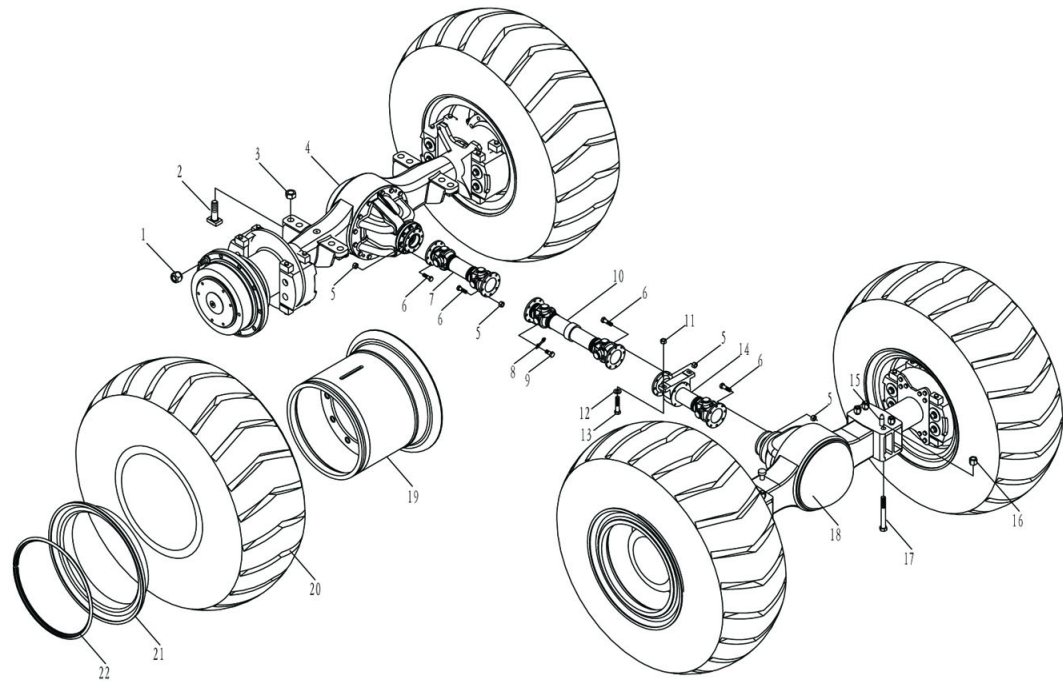
序号	零件编码	零件代号	规格	数量	中文名称	英文名称	序号	零件编码	零件代号	规格	数量	中文名称	英文名称
1	67A0009	403702		2	螺塞	Plug							
2	06B0072	JB982-77	30	2	垫圈	Washer							
3	73A0002	403701		1	阀体	Body							
4	00A0048	403727		1	压力表接头	Connector							
5	65A0002	403704		1	减压阀杆	Valve rod							
6	52A0047	403725		1	弹簧座	Spring base							
7	27B0016	403724		1	弹簧	Spring							
8	55A0043	403723		1	固定套	Cover							
9	65A0007	403722		1	滑块	Slirminess							
10	55A0044	403721		1	垫圈	Washer							
11	67A0011	403720		1	螺塞	Plug							
12	10B0045	GB1235-76	22 × 2.4	1	O型圈	O ring							
13	65A0004	403708		1	分配阀杆	Valve rod							
14	55A0043	403711		1	挡套	Snap cover							
15	11B0069	GB13871-92	18 × 30 × 10	1	骨架油封	Seal							
16	07B0066	GB893	30	1	挡圈	Snap ring							
17	39B0004	GB308-77	3/16	1	塑料球	Ball							
18	10A0025	403726		1	圆板	Plate							
19	39B0005	GB308-77	1/2	2	钢球	Steel Ball							
20	27B0014	403707		2	弹簧	Spring							
21	06B0007	JB982-77	24	1	垫圈	Washer							
22	67A0010	403710			螺塞	Plug							
23													
24													



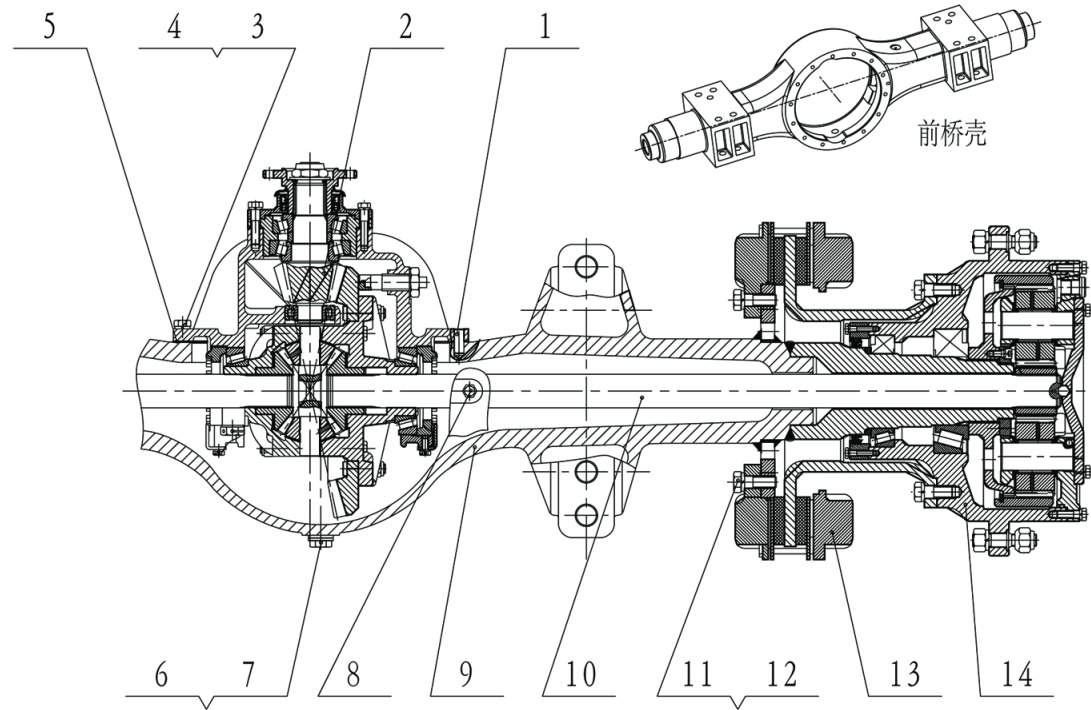
序号	零件编码	零件代号	规格	数量	中文名称	英文名称	序号	零件编码	零件代号	规格	数量	中文名称	英文名称
1	03B0036	GB6172-86	M12	4	螺母	Nut							
2	06B0013	GB93-87	12	4	垫圈	Washer							
3	05B0012	GB898-88	AM12 × 35	4	螺柱	Bolt							
4	70A0005	403601		1	泵体	Pump body							
5	55A0007	403219		1	隔离套	Sleeve							
6	60A0033	403603		1	轴	Shaft							
7	41A0011	403602		1	小齿轮	Gear							
8	39B0013	GB309-84	φ 4 × 30		滚针	Needle							
9	56A0013	403606		1	密封垫	Gasket							
10	53A0008	403608		1	泵盖	Cover							
11	41A0012	403605		1	大齿轮	Gear							
12	60A0034	403607		1	圆柱销	Pin							
13	11B0075	HG4-692-67		1	油封	Seal							
14	55A0040	403604		1	挡环	Snap ring							
15	07B0009	GB893.1-92	62	1	挡圈	Snap ring							
16													
17													
18													
19													
20													
21													
22													
23													
24													



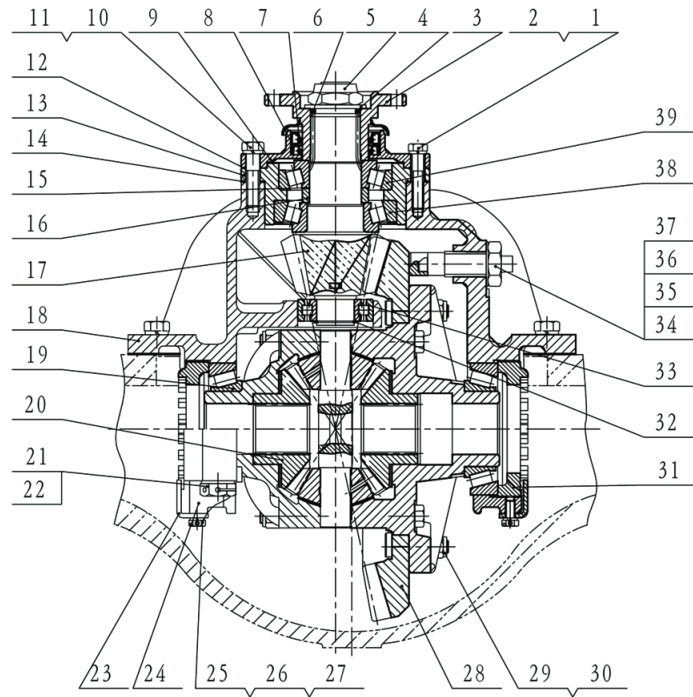
序号	零件编码	零件代号	规格	数量	中文名称	英文名称	序号	零件编码	零件代号	规格	数量	中文名称	英文名称
1	12A0042			1	支板	Plate							
2	06B0003	GB93-87	10	2	垫圈	Washer							
3	00B0068	GB5783-86	M10×38	2	螺栓	Bolt							
4	24C0041			1	变速操纵器	Shift Assem							
5													
6													
7													
8													
9													
10													
11													
12													
13													
14													
15													
16													
17													
18													
19													
20													
21													
22													
23													
24													



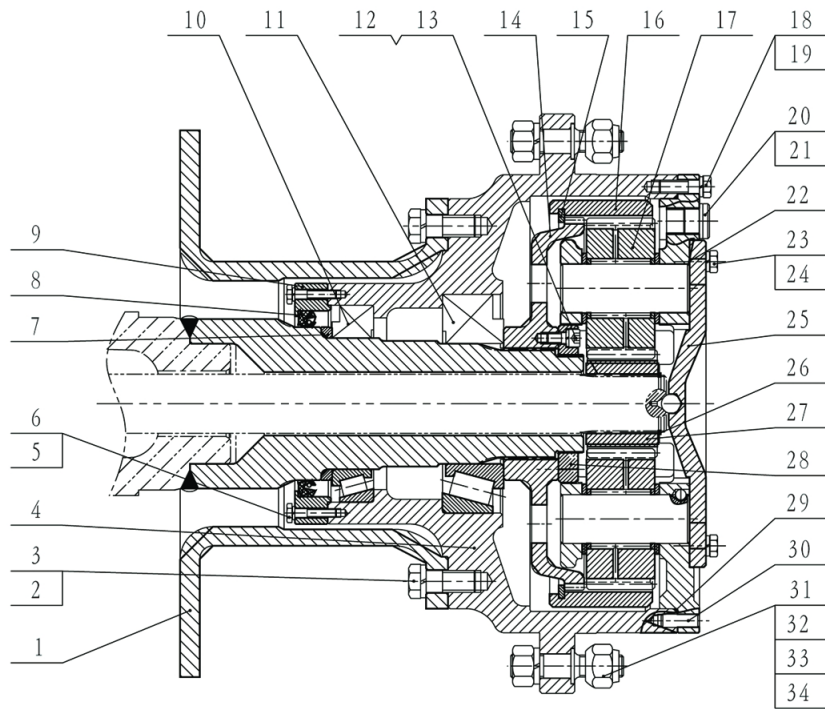
序号	零件编码	零件代号	规格	数量	中文名称	英文名称	序号	零件编码	零件代号	规格	数量	中文名称	英文名称
1	03B0071	404023	M20	40	螺母	Nut							
2	01B0061	GB5785-86	M30×2×105	8	螺栓	Bolt							
3	03B0055	GB889-86	M30×2	8	螺母	Nut							
4	41C0382	50EH		1	驱动桥(后)	Axle							
5	03B0004	GB889-86	M12×1.5	32	螺母	Nut							
6	00B0036	GB5786-86	M12×1.5×40	32	螺栓	Bolt							
7	51C0068			1	后传动轴	Drive shaft Assem							
8	56A0018	404028A		4	止动垫圈	Washer							
9	00B0039	GB5786-86	M12×1.5×28	8	螺栓	Bolt							
10	41C0071			1	中间传动轴	Drive shaft Assem							
11	03B0003	GB889-86	M14×1.5	2	螺母	Nut							
12	06B0023	GB95-85	14	2	垫圈	Washer							
13	01B0126	GB5785-86	M14×1.5×60	2	螺栓	Bolt							
14	51C0067			1	前传动轴	Drive shaft Assem							
15	60A0001	5F040002		2	定位销	Pin							
16	03B0083	GB889-86	M24×2	8	螺母	Nut							
17	01B0127	GB5785-86	M24×2×255	8	螺栓	Bolt							
18	41C0381	50EQ		1	驱动桥(前)	Axle							
19	14D0002	504601-04B		4	轮辋体	Rim body							
20	20B0002	GB2980-91	23.5-25×16	4	轮胎	Tire							
21	57A0013	504606B		4	挡座圈	Snap Ring							
22	57A0012	404605B		4	锁圈	Snap Ring							



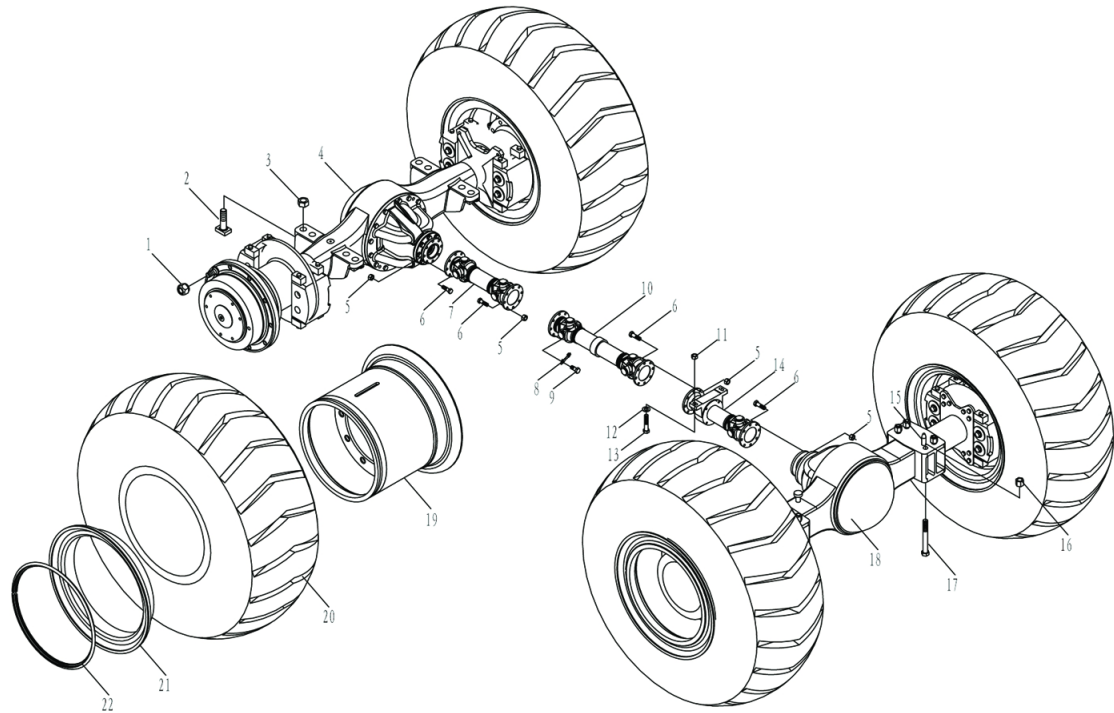
序号	零件编码	零件代号	规格	数量	中文名称	英文名称	序号	零件编码	零件代号	规格	数量	中文名称	英文名称
1	08B0056	GB/T119.1-2000	A16 × 40	2	销	Pin							
2	51C0075	504300E		1	主传动总成(前)	Main driving assen(Front)							
	51C0076	504300E		1	主传动总成(后)	Main driving assen(Rear)							
3	01B0180	GB5782-86	M14 × 50	14	螺栓	Bolt							
4	06B0005	GB93-87	Φ14	14	弹簧垫圈	Washer							
5	14B0025	504001E		1	主传动垫片	Shims							
6	03B0714	502223EA	M30 × 1.5	2	螺塞	Plug							
7	06B0072	JB982-77	Φ30	2	组合垫圈	Washer							
8	64B0017	QC/T411-1999	M10 × 1	1	透气阀	Breather							
9	25D0046	504400EQ		1	桥壳总成(前)	Axle housing(Front)							
	25D0047	504400EH		1	桥壳总成(后)	Axle housing(Rear)							
10	62A0006	504001		2	半轴	Shaft							
11	02B0017	408120	M20 × 1.5 × 56	16	螺栓	Bolt							
12	06B0001	GB93-87	Φ20	16	弹簧垫圈	Washer							
13	55C0178			2	制动器总成(前)	Brake assen							
	55C0011	508100		2	制动器总成(后)	Brake assen							
14	51C0088			2	轮边总成	Final drive group							



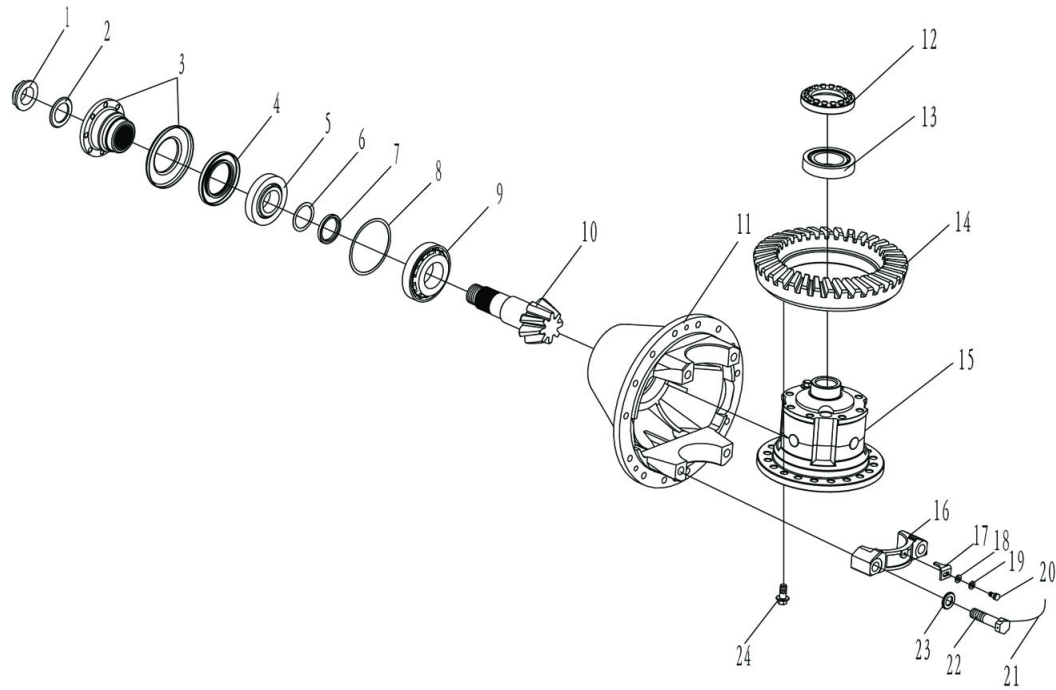
序号	零件编码	零件代号	规格	数量	中文名称	英文名称	序号	零件编码	零件代号	规格	数量	中文名称	英文名称
1	01B0041	GB5782-86	M12 × 55	1	螺栓	Bolt	24	71A0040	504318E		2	轴承座	Bearing cage
2	06B0013	GB93-87	Φ 12	1	弹簧垫圈	Washer	25	02B0030	GB32.3-88	M10 × 1 × 20	2	螺栓	Bolt
3	14D0040	504301-302E		1	输入法兰	Flange	26	06B0003	GB93-87	Φ 10	2	弹簧垫圈	Washer
4	06B0033	403303		1	垫圈	Washer	27	24B0024		Φ 1.5 × 450	2	保险铁丝	Wire
5	03B0167	GB6172.2-2000	M33 × 1.5	1	尼龙薄螺母	Nut	28	45A0007	504324E1		1	大螺旋伞齿轮(前桥)	Gear
6	10B0120	GB3452.1-92	Φ 42.5 × 5.3	1	"O" 型圈	O Ring		45A0008	504324E2		1	大螺旋伞齿轮(后桥)	Gear
7	11B0066	HG4-692-67	MFC70 × 95 × 12	1	骨架油封	Seal	29	02B0071	504323E		12	螺栓	Bolt
8	11B0065	GB13871-92	Φ 70 × 95 × 12	1	氟橡胶骨架油封	Seal	30	03B0724	GB889-86	M14 × 1.5	12	尼龙螺母	Nut
9	52A0209	504303E		1	密封盖	Cover	31	03B0169	504315E		2	调整螺母	Nut
10	01B0065	GB5782-86	M14 × 55	7	螺栓	Bolt	32	07B0053	GB894.1-86	Φ 40	1	挡圈	Snap Ring
11	06B0005	GB93-87	Φ 14	7	弹簧垫圈	Washer	33	32B0003	GB283-94	NUP2208E	1	圆柱滚子轴承	Bearing
12	11B0067	504304E		1	垫密片	Shims	34	01B0220	504309E		1	止推螺栓	Bolt
13	54A0197	504306E		1	轴承套	Sleeve	35	03B0168	GB6173-86	M27 × 2	1	螺母	Nut
14	56A0043	504305E		1组	调整垫片	Spacer	36	54A0199	504309E		1	铜套	Sleeve
15	06B0172	504325E		1组	垫片	Washer	37	55A0159	504310E		1	止推螺栓锁紧片	Lock plate
16	54A0198	504307E		1	轴套	Sleeve	38	33B0011	GB297-94	31312	1	圆锥滚子轴承	Bearing
17	45A0005	504311E1		1	主动螺旋伞齿轮(前桥)	ear	39	33B0008	GB297-94	31311	1	圆锥滚子轴承	Bearing
	45A0006	504311E2		1	主动螺旋伞齿轮(后桥)	ear							
18	71A0037	504312E		1	托架	Carrier							
19	33B0017	GB297-94	32216	2	圆锥滚子轴承	Bearing							
20	51C0157			1	差速器小总成	Diff assem							
21	01B0217	GB32.1-88	M22 × 100	4	螺栓	Bolt							
22	06B0074	GB97.2-85	Φ 22	4	垫圈	Washer							
23	55A0160	504319E		2	锁紧片	Lock plate							



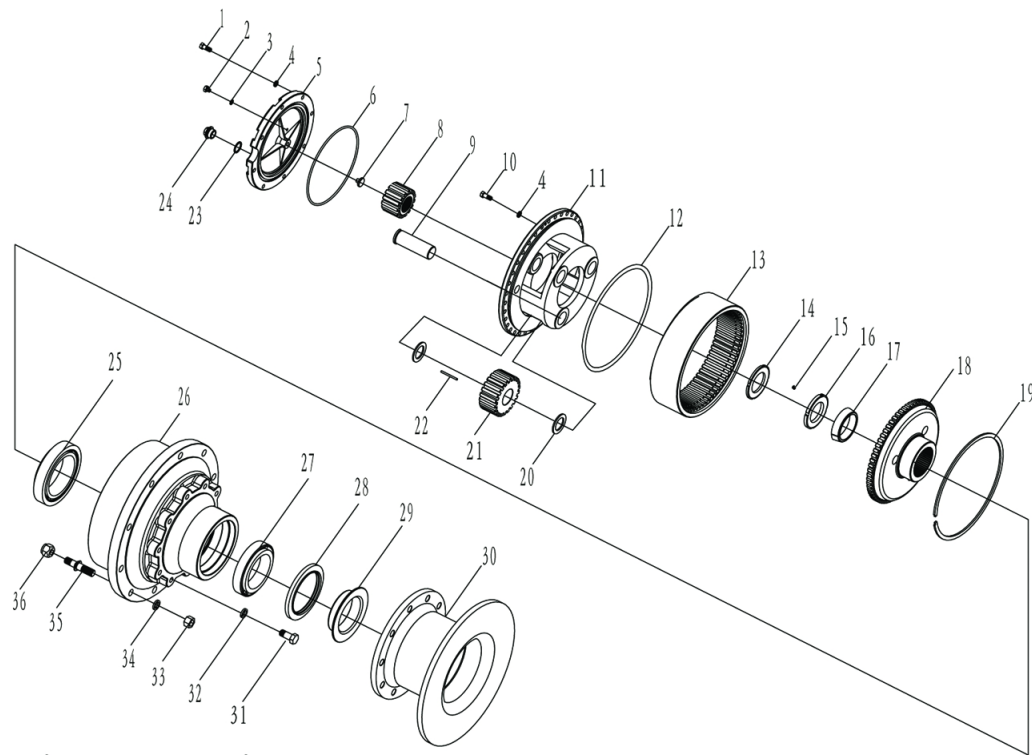
序号	零件编码	零件代号	规格	数量	中文名称	英文名称	序号	零件编码	零件代号	规格	数量	中文名称	英文名称
1	52A0024	504002B		1	制动盘	Disc	25	51C0074	504019-019E		1	驱动桥盖	Cover
2	01B0049	404010		10	制动盘螺栓	Bolt	26	07B0015	GB894.1-86	Φ52	1	轴用弹性挡圈	Snap ring
3	06B0001	GB93-87	Φ20	10	弹簧垫圈	Washer	27	41A0030	504021E		1	太阳轮	Sun gear
4	71A0036	504007E		1	轮壳	Hub	28	03B0106	404012C		1	圆螺母	Nut
5	01B1007	GB5782-86	M8 × 40	6	螺栓	Bolt	29	10B0121	504013E	Φ370 × 2.65	1	O型密封圈	O ring
6	06B0009	GB93-87	Φ8	6	弹簧垫圈	Washer	30	08B0055	GB/T119.1-2000	A12 × 35	2	销	Pin
7	06B0048	504008		1	垫圈	Washer	31	03B0071	404023		10	轮螺母	Nut
8	12B0013	GB13871-92	140 × 170 × 16	1	油封	Seal	32	02B0069	504022G		10	轮螺栓	Rim bolt
9	52A0019	504006A		1	油封端盖	Cover	33	06B0065	GB93-87	Φ22	10	弹簧垫圈	Washer
10	33B0005	GB297-94	32024	1	圆锥滚子轴承	Bearing	34	03B0166	GB6171-2000	M22 × 1.5	10	螺母	Nut
11	33B0019	GB/T297-1994	32222	1	圆锥滚子轴承	Bearing							
12	04B0025	GB70-85	M10 × 20	1	内六角螺钉	Screw							
13	06B0040	GB859-87	Φ10	1	轻型弹簧垫圈	Washer							
14	41A0031	504030E		1	齿圈支架	Ring hub							
15	07B0054	504031E		1	卡圈	Snap ring							
16	42A0005	504011E		1	内齿圈	Ring gear							
17	51C0090			1	行星轮架组件	Planetary carrier assem							
18	00B0128	GB5785-86	M12 × 1.5 × 40	32	螺栓	Bolt							
19	06B0013	GB93-87	Φ12	32	弹簧垫圈	Washer							
20	03B0715	504032E	M24 × 1.5	2	螺塞	Plug							
21	06B0007	JB982-77	Φ24	2	组合垫圈	Washer							
22	14B0026	504018E		1	轮边垫片	Shims							
23	00B0031	GB5783-86	M12 × 30	6	螺栓	Bolt							
24	06B0013	GB93-87	Φ12	6	弹簧垫圈	Washer							



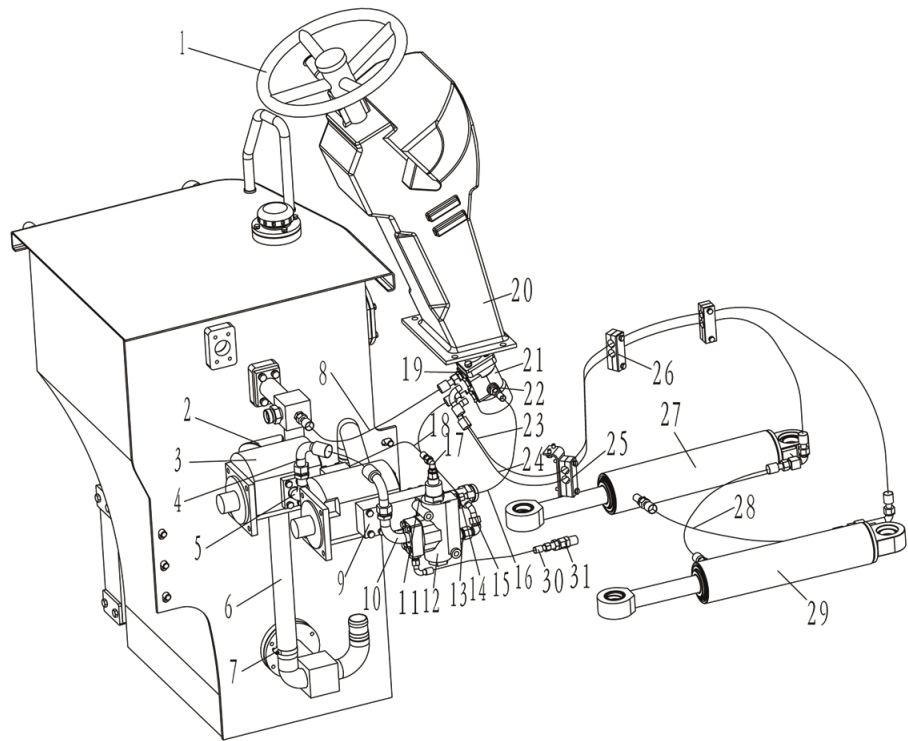
序号	零件编码	零件代号	规格	数量	中文名称	英文名称	序号	零件编码	零件代号	规格	数量	中文名称	英文名称
1	03B0071	404023	M20	40	螺母	Nut							
2	01B0061	GB5785-86	M30 × 2 × 105	8	螺栓	Bolt							
3	03B0055	GB889-86	M30 × 2	8	螺母	Nut							
4	41C0066	504000T		1	后桥总成	Axle							
5	03B0004	GB889-86	M12 × 1.5	32	螺母	Nut							
6	00B0036	GB5785-86	M12 × 1.5 × 40	32	螺栓	Bolt							
7	51C0053			1	后传动轴	Drive shaft Assem							
8	56A0018	404028A		4	止动垫圈	Washer							
9	00B0039	GB5786-86	M12 × 1.5 × 28	8	螺栓	Bolt							
10	41C0071			1	中间传动轴	Drive shaft Assem							
11	03B0003	GB889-86	M14 × 1.5	2	螺母	Nut							
12	06B0023	GB95-85	14	2	垫圈	Washer							
13	01B0126	GB5785-86	M14 × 1.5 × 60	2	螺栓	Bolt							
14	51C0052			1	前传动轴	Drive shaft Assem							
15	60A0001	5F040002		2	定位销	Pin							
16	03B0083	GB889-86	M24 × 2	8	螺母	Nut							
17	01B0127	GB5785-86	M24 × 2 × 255	8	螺栓	Bolt							
18	41C0077	504000J		1	前桥总成	Axle							
19	14D0012	5047100F		4	轮体	Rim body							
20	20B0002	GB2980-91	23.5-25 × 16	4	轮胎	Tire							
21	57A0013	504606B		4	挡座圈	Snap Ring							
22	57A0012	404605B		4	锁圈	Snap Ring							



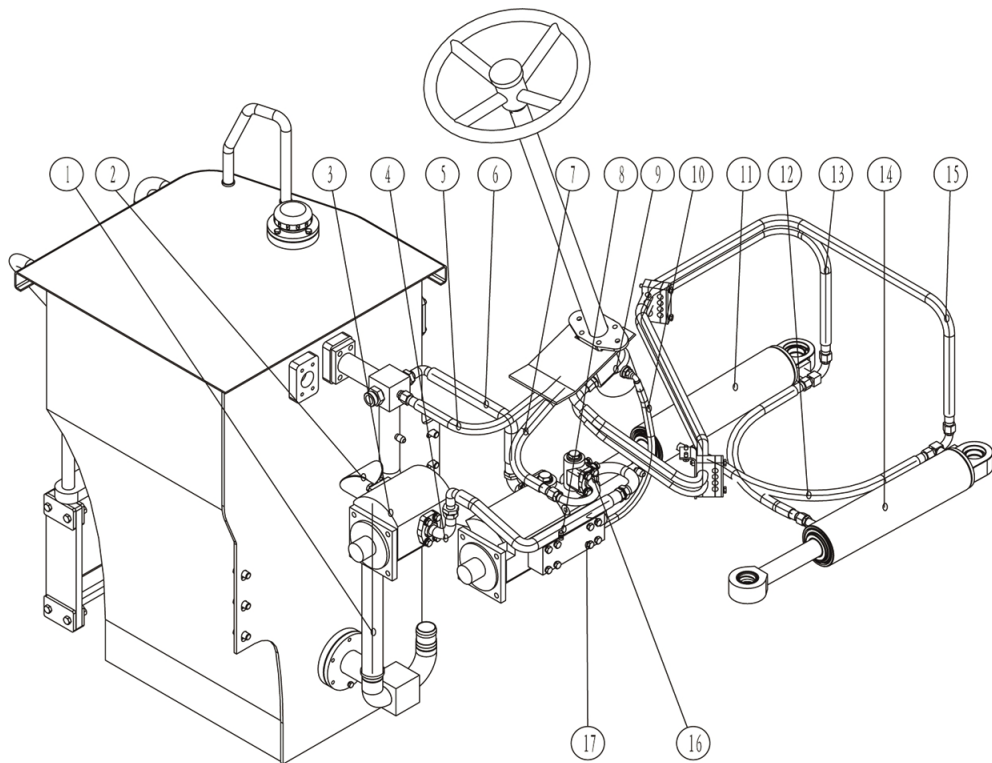
序号	零件编码	零件代号	规格	数量	中文名称	英文名称	序号	零件编码	零件代号	规格	数量	中文名称	英文名称
1	03B0102	5041001F	M50X1.5	1	螺母	Nut	23	06B0015	GB97.1-85	M16X1.5X35	4	垫圈	Washer
2	56A0023	5041009F		1	垫片	Shims	24	01B0112	GB5787-86		20	螺栓	Bolt
3	14D0009	5043100F		1	法兰总成	Flange assem							
4	11B0041	GB1387.1-92	FB85X140X13	1	油封	Seal							
5	33B0011	GB297-94	31312	1	轴承	Bearing							
6	56A0021	5041003F		1组	调整垫圈	Washer							
7	55A0070	5041002F		1	调整环	Shims							
8	56A0022	5041004F		1组	调整垫片	Shims							
9	33B0012	GB297-94	31314	1	轴承	Bearing							
10	44A0004	5041005F		1	前主动螺旋伞齿轮	Gear							
	44A0009	5041003F		1	后主动螺旋伞齿轮	Gear							
11	71A0026	5041007F		1	托架	Carrier							
12	03B0068	404315		2	调整螺母	Nut							
13	33B0009	GB297-94	32215	2	轴承	Bearing							
14	44A0005	5041006F		1	前被动螺旋伞齿轮	Gear							
	44A0008	5041004F		1	后被动螺旋伞齿轮	Gear							
15	41C0054	5041200F		1	差速器总成	Diff assem							
16	71A0027	5041008F		2	轴承座	Bearing cage							
17	55A0039	404319C	10	2	锁紧片	Lock plate							
18	06B0004	GB97.1-85	10	2	垫圈	Washer							
19	06B0003	GB93-87	M10X1X20	2	垫圈	Washer							
20	02B0030	GB32.3-88	φ1.5X650	2	螺栓	Bolt							
21	77A0010		M24X2X95	2	铁丝	Wire							
22	01B0111	GB32.3-88	24	4	螺栓	Bolt							



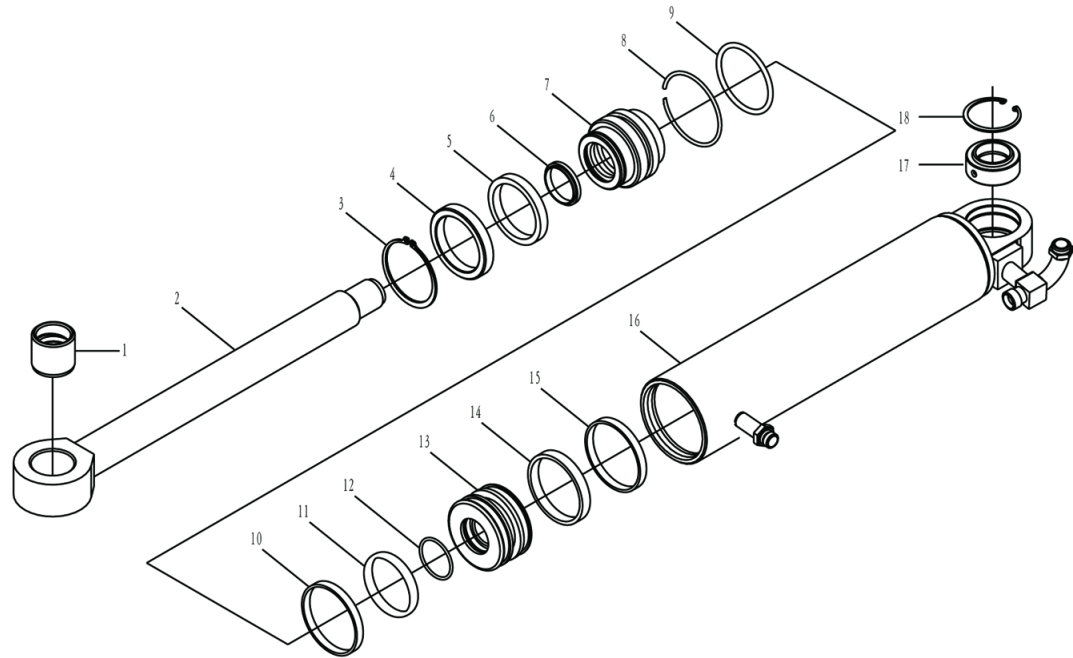
序号	零件编码	零件代号	规格	数量	中文名称	英文名称	序号	零件编码	零件代号	规格	数量	中文名称	英文名称
1	00B015B	GB5786-86	M12×1.5×30	8	螺栓	Bolt	25	33B0015	GB297-94	32028	1	轴承	Bearing
2	02B0034	5042008F	M10	1	油位螺栓	Bolt	26	71A0031	5042003T		1	轮壳	Hub
3	06B0112	JB982-77	10	1	组合垫圈	Washer	27	33B0005	GB297-94	32024	1	轴承	Bearing
4	06B0013	GB93-87	12	44	垫圈	Washer	28	11B0042	GB13871-92	SP140×190×12	1	油封	Seal
5	52A0091	5042201F		1	盖	Cover	29	58A0079	5042005F		1	油封座	Seal base
6	10B0064	GB3452.1-92	265×5.3	1	O形圈	O ring	30	52A0024	504002B		1	制动盘	Disc
7	66A0008	5042202F		1	限位销	Ping	31	01B0049	404010	M20×1.5×50	10	螺栓	Bolt
8	41A0014	5042001F		1	太阳轮	Sun gear	32	06B0001	GB93-87	20	10	垫圈	Washer
9	60A0068	5042305T		3	行星轮轴	Pin	33	03B0057	GB6171-86	M22×1.5	10	螺母	Nut
10	00B0036	GB5786-86	M12×1.5×40	36	螺栓	Bolt	34	06B0065	GB93-87	22	10	垫圈	Washer
11	72A0034	5042301F		1	行星轮架	Planetary carrier	35	02B0036	5042006T		10	轮边螺栓	Rim bolt
12	10B0065	GB3452.1-92	375×5.3	1	O形圈	O ring	36	03B0071	404023		10	螺母	Nut
13	42A0004	5042101F		1	内齿圈	Ring gear							
14	03B0164		M85×2	1	轮边圆螺母	Nut							
15	21A0259			1	限位键								
16	03B0165		M85×2	1	轮边圆螺母	Nut							
17	55A0071	5042004F		1	锁紧圈	Ring							
18	41A0015	5042102F		1	齿圈支架	Ring hub							
19	07B0030	5042103F		1	孔用挡圈	Snap ring							
20	55A0072	5042302F		6	垫片	Shims							
21	41A0016	5042304F		3	行星轮	Planet							
22	39B0009	GB309-84	φ5×63	93	滚针	Needle							
23	06B0072	JB982-77	30	1	组合垫圈	Washer							
24	03B0113	TXLS30.150	M30×1.5	1	螺塞	Plug							



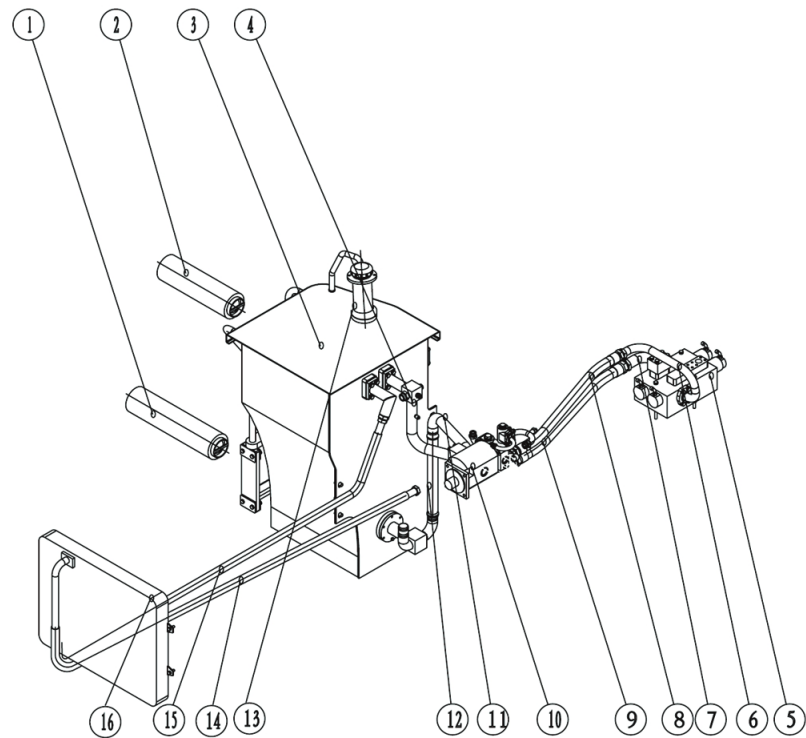
序号	零件编码	零件代号	规格	数量	中文名称	英文名称	序号	零件编码	零件代号	规格	数量	中文名称	英文名称
1	44C007			1	方向盘总成	Steering Wheel	25	08C0120			1	管夹组件	Clamp
2	17D1887			1	钢管接头	Tube	26	08C0115			2	管夹组件	Clamp
3	11C0021	CBGq2080		1	转向齿轮泵	Gear Pump	27	10C0121			1	左转向油缸总成	Cylinder
4	06C0113		20491G-30-12X2W12-350V0	1	软管	Hose	28	06C0936		20411G-22-08X2W08X700+FS-21	2	软管	Hose
5	17D0427			1	钢管接头	Tube	29	10C0120			1	右转向油缸总成	Cylinder
6	13B0036		L=480	1	夹布胶管	Hose	30	05C0724	JB1887-77	20411/20491G-16-05X1W05-420	1	软管	Hose
7	24B0003	JB/T8870-1999	51-70	2	喉箍	Clamp	31	00A0921			1	隔壁接头	Connector
8	06C0247		20411G-22-08X2W08-500	1	软管	Hose							
9	17D0672			1	组合阀块	Tube							
10	17D0675			1	钢管接头	Tube							
11	12C0096			1	单向阀								
12	12C0055	YXL-F250F		1	优先阀总成	Valve							
13	30C0275	1CM-16-22-33MD		1	接头体	Connector							
14	30C0254	1CM16-12MD		1	接头体	Connector							
15	06C0114		20411/20451G-22-08X2W08-480	1	软管	Hose							
16	05C0704		20411/20491G-16-05X1W05-450	1	软管	Hose							
17	31C0084		10D-16-12	1	铰接螺栓	Connector							
18	05C0722		20411G-16-05X1W05-700	1	软管	Hose							
19	30C0128		1CM-16-22-20MD	4	接头体	Connector							
20	44C0458			1	方向机总成	steering control group							
21	44C0004	BZZ6-1000		1	转向器	Diverter							
22	30C0254		1CM16-12MD	1	管接头	Connector							
23	06C0165		20411/20491G-22-08X2W08-2660	1	软管	Hose							
24	06C0164		20411/20491G-22-08X2W08-2240	1	软管	Hose							



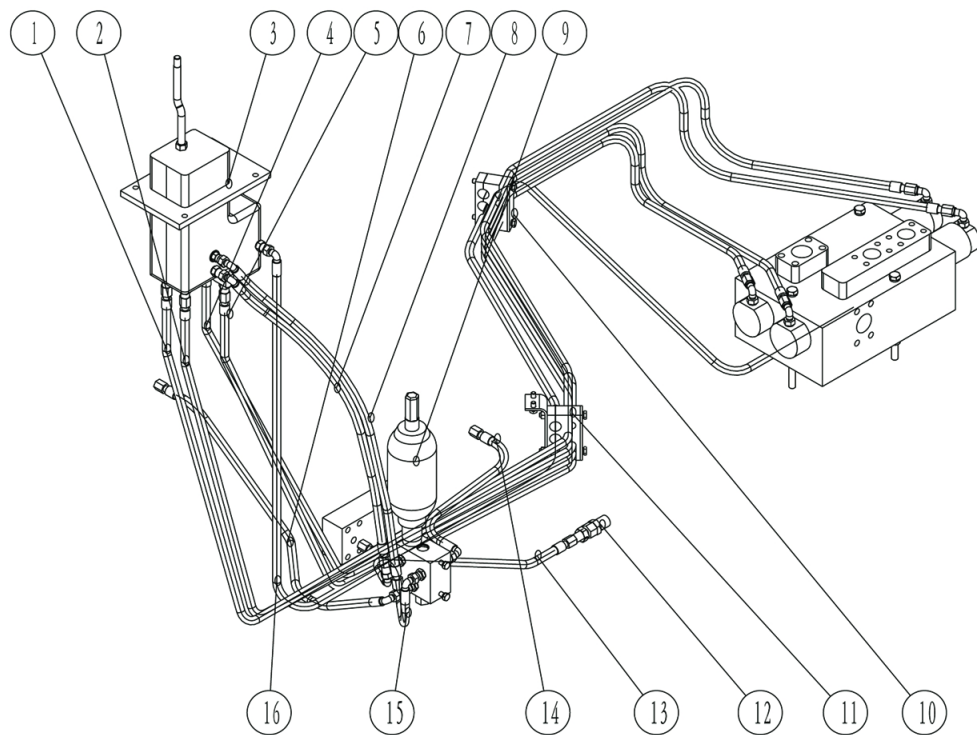
序号	零件编码	零件代号	规格	数量	中文名称	英文名称	序号	零件编码	零件代号	规格	数量	中文名称	英文名称
1	13B0023	407033A		1	软管			17D0553			1	钢管接头	
2	17D1887			1	钢管接头		17	17D0616			1	钢管接头	
	10B0078	GB3452.1-92	47.5.X3.55G	1	O形圈								
3	11C0021	CBGq2080		1	转向泵								
4	17D0427			1	钢管接头								
	10B0003	GB1235-76	45X3.5	1	O形圈								
5	06C0247		20411G-22-08 X2W08-500	1	胶管接头								
6	06C0245		20411/20491G-3 0-12X2W12-330	1	胶管接头								
7	06C1098		20411-22-08X2W 08-450	1	胶管接头								
8	06C0094		20411/20491G- 30-12X2W12-640	1	胶管接头								
9	44C0458			1	转向机安装总成								
	44C0004		BZZ6-1000	1	同轴流量放大静 液压转向器								
	30C0254		1CM16-12MD	1	接头体								
	30C0128		1CM-16-22-20MD	4	接头体								
	44C0007		φ 380	1	方向盘								
10	05C0704		20411/20491G-16 -05X1W05-450	1	胶管接头								
11	10C0121			1	左转向缸总成								
12	06C0166		20411G-22-08 X2W08-680	2	胶管接头								
13	06C0164		20411/20491-22- 08X2W08-2240	1	胶管接头								
14	10C0120			1	右转向缸总成								
15	06C0165		20411/20491G- 22-08X2W08-2660	1	胶管接头								
16	12C0011		YXH-00	1	优先卸荷阀								
	17D1821			1	钢管接头								
	17D0424			1	钢管接头								



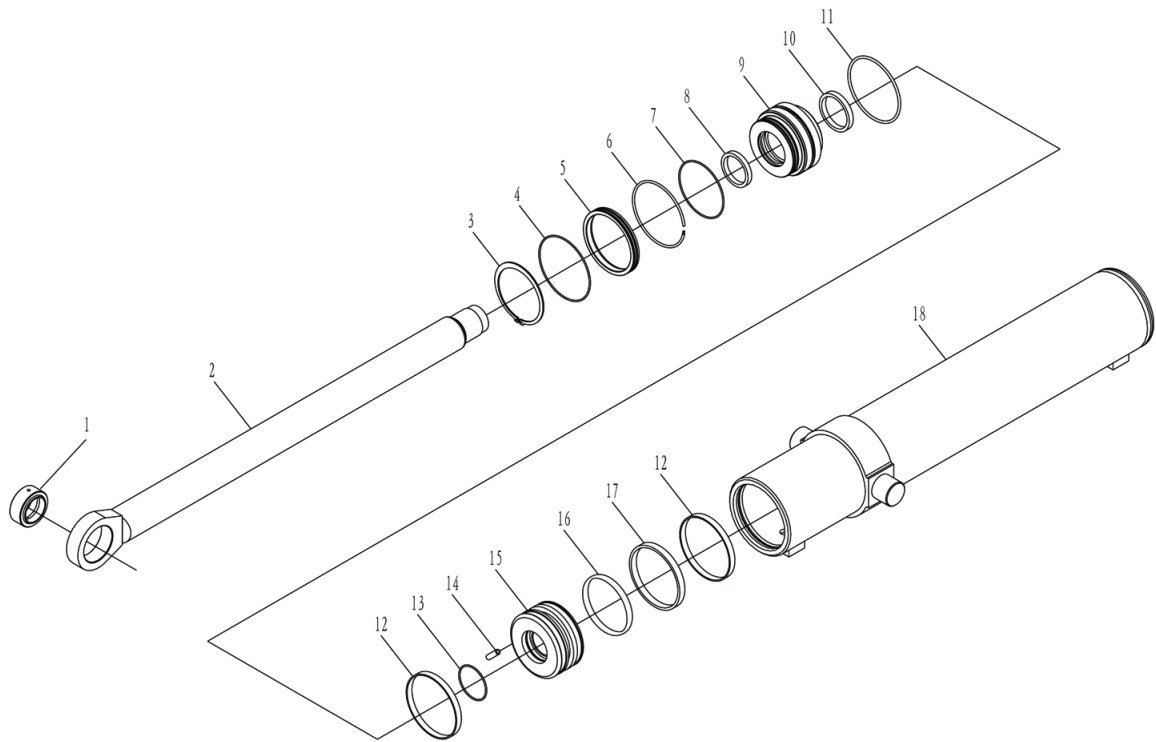
序号	零件编码	零件代号	规格	数量	中文名称	英文名称	序号	零件编码	零件代号	规格	数量	中文名称	英文名称
1	54A0019	406308D		1	轴套	Bearing							
2	64A0003	406304D		1	活塞杆	Piston Rod							
3	07B0002	GB894.1-86	70	1	挡圈	Snap ring							
4	55A0022	406301D		1	档环	Ring snap							
5	11B0044	T20			U型密封圈	U washer							
6	12B0034	PU11		1	防尘圈	Dust-proof ring							
7	54A0015	406303E			导向套	Guide bush							
8	57A0002	406302D		1	钢丝挡圈	Snap ring							
9	10B0039	GB1235-76	90 × 5.7	1	O型圈	O ring							
10	11B0010	ZGP90-02		1	支承环	Wear ring							
11	11B0009	ZGP90-03		1	垫环	Lock washer							
12	10B0010	GB1235-76	50 × 3.1	1	O型圈	O ring							
13	50A0016	406307E		1	活塞	Piston							
14	11B0011	ZGP90-01		1	密封环	Seat ring							
15	11B0010	ZGP90-02		1	支承环	Wear ring							
16	10D0020	406305-06E		1	由缸体	Cylinder case							
17	35B0005	GB304.5-81	GE40ES-C3	1	关节轴承	Bearing							
18	01B0035	GB983.1-62	62	1	挡圈	Snap ring							



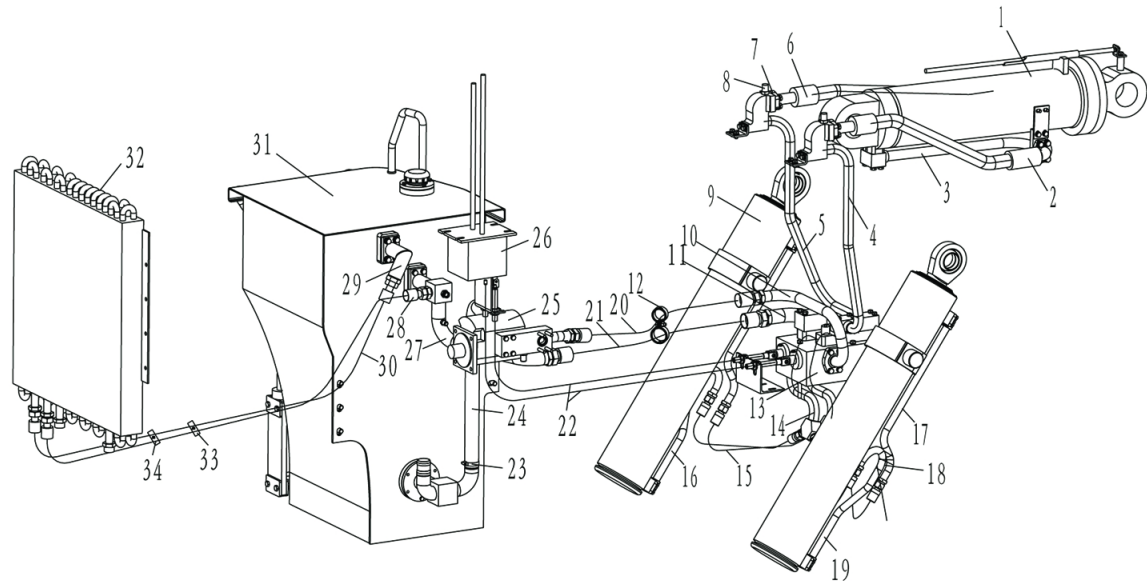
序号	零件编码	零件代号	规格	数量	中文名称	英文名称	序号	零件编码	零件代号	规格	数量	中文名称	英文名称
1	60C0016		L=594	1	回油滤芯								
2	60C0224			1	吸油滤芯								
3	21C0313			1	机油箱								
4	17D1884			1	钢管接头								
	10B0078	GB3452.1-92	47.5X3.55G	1	O形圈								
5	44C0054			1	工作阀安装总成								
6	17D0146			1	钢管接头								
	10B0078	GB3452.1-92	47.5X3.55G	1	O形圈								
7	18D0040			1	钢管接头								
	10B0078	GB3452.1-92	47.5X3.55G	1	O形圈								
8	07C0083	F461LYLY343420	L=1000	1	胶管接头								
9	07C0590	20411G	52-24X1W24-960	1	胶管接头								
10	11C0095	CBGq2100		1	工作泵								
11	17D0149			1	钢管接头								
	10B0077	GB3452.1-92	40X3.55G	1	O形圈								
12	13B0023	407033A		1	软管								
13	60C0014			1	加油空滤芯								
14	07C0327		20411-36-16X1W 16-2300	1	胶管接头								
15	07C0584		20411-36-16X1W 16-3200	1	胶管接头								
16	20C0120			1	油散热器								



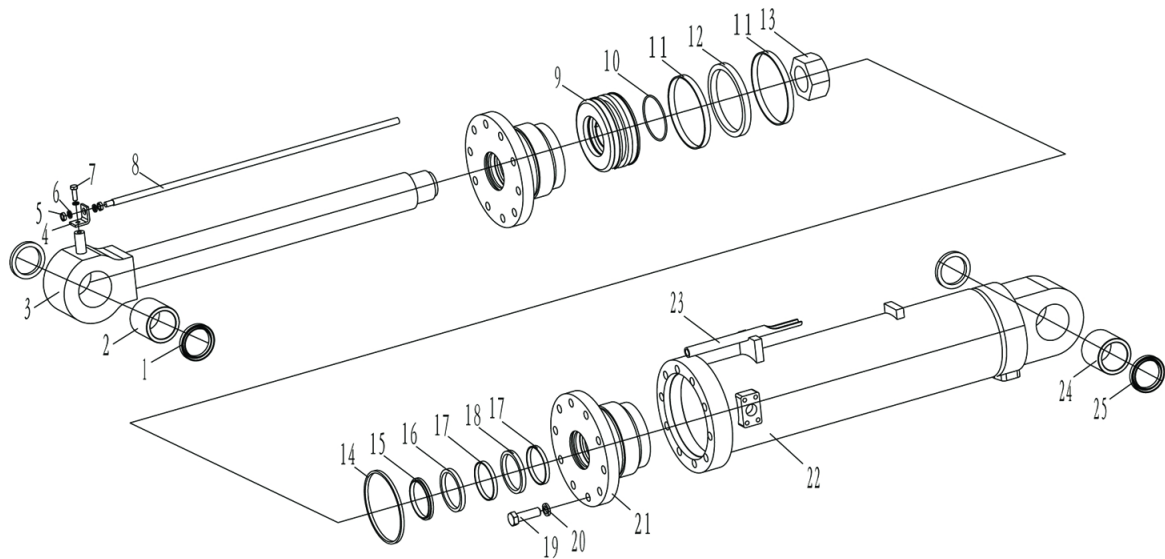
序号	零件编码	零件代号	规格	数量	中文名称	英文名称	序号	零件编码	零件代号	规格	数量	中文名称	英文名称
1	05C0721		20411/20491-16 -05X1W05X3075	1	胶管接头	收斗控制管							
2	05C0720		20411/20491-16 -05X1W05X2940	1	胶管接头	提升控制管							
3	12C0233		DSX-00	1	先导阀组件								
	30C0243		1LM-10-16- 14MD	6									
	30C0279		1LM-10-16- 18MD	1									
4	05C0719		20411/20491-16 -05X1W05X2840	1	胶管接头	卸载控制管							
5	05C0716		20411/20491-16 -05X1W05X2720	1	胶管接头	下降控制管							
6	05C0725		20411/20491-16 -05X1W05X820	1	胶管接头	供油阀回油管							
7	05C0727		20411/20491-16 -05X1W05X700	1	胶管接头	先导阀回油管							
8	05C0723		20411/20491-16 -05X1W05X730	1	胶管接头	先导阀进油管							
9	33C0692			1	供油阀组件								
	30C0243		1LM-10-16- 14MD	4	接头								
	32C0082	GB5634.1-85	FLT-10-16	1	接头体								
	32C0081	GB5638.1-85	ELT-10-16	1	接头体								
10	08C0041			1	管夹组件								
11	08C0042			1	管夹组件								
12	00A0921			1	隔壁接头								
13	05C0728		20411/20491-16 -05X1W05X550	1	胶管接头	测压管							
14	05C0726	直角端110度	20411/20491-16 -05X1W05X400	1	胶管接头	转向泵-供油阀							
15	05C0717		20411/20491-1 6-05X1W05X340	1	胶管接头	工作泵-供油阀							
16	05C0718		20491-16-05X 1W05X3200V90	1	胶管接头	浮动控制管							



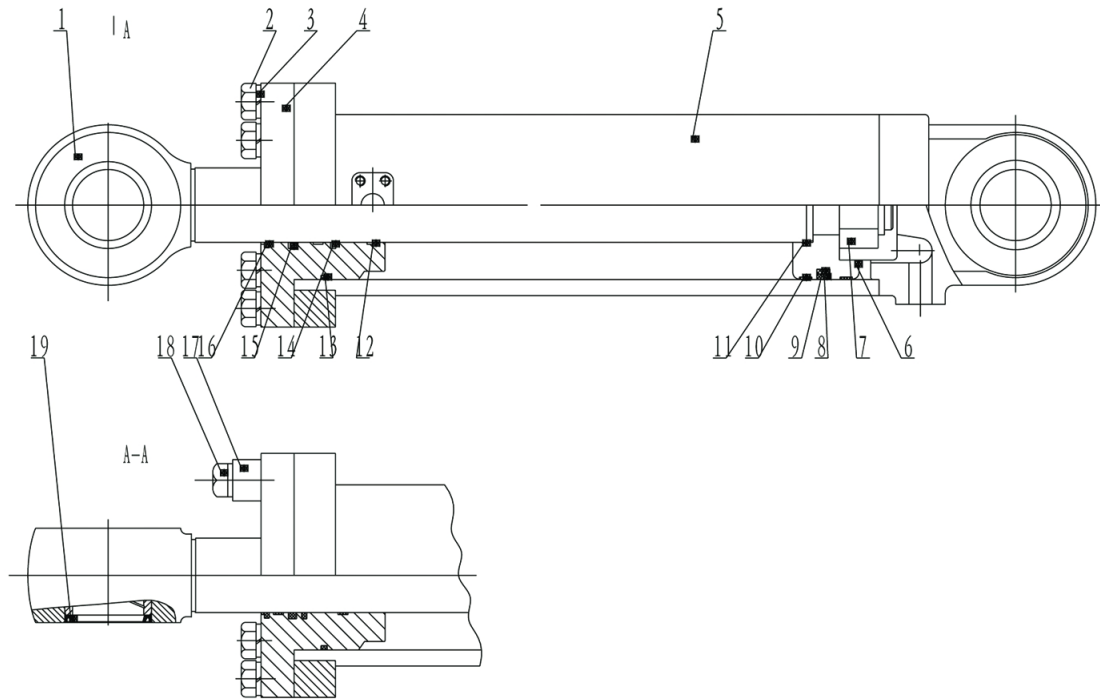
序号	零件编码	零件代号	规格	数量	中文名称	英文名称	序号	零件编码	零件代号	规格	数量	中文名称	英文名称
1	35B0010	GB304.5-81	GE60ES-2	1	关节轴承	Angle Bearing							
2	72A0021	507204D		1	活塞杆	Piston Rod							
3	07B0010	GB894.1-86	140	1	挡圈140	Ring Snap							
4	10B0066	GB1235-76	$\phi 160 \times 3.1$	1	O形圈	O Ring							
5	57A0004	507201D		1	挡环	Ring Snap							
6	07B0017	507202D		1	钢丝挡圈	Ring Snap							
7	10B0067	GB1235-76	$\phi 140 \times 3.1$	1	O形圈	O Ring							
8	11B0044	T20		1	U形密封圈	O Ring							
9	39A0017	507203E		1	导向套	Guide Bush							
10	11B0033	YZJ-0800	d80	1	斯特封	Seal Ring							
11	10B0048	GB1235-76	$\phi 160 \times 5.7$	1	O形圈	O Ring							
12	11B0017	ZGP160-02	160 \times 3 \times 15	2	支承环	Ring Snap							
13	10B0068	GB1235-76	$\phi 85 \times 3.1$	1	O形圈	O Ring							
14	04B0039	GB79-85	M12 \times 45	1	螺钉	Screw							
15	50A0008	507209D		1	活塞	Piston							
16	11B0018	ZGP160-03	135	1	垫环	Lock Washer							
17	11B0016	ZGP160-01	160	1	密封环	Sealing Ring							
18	10D0009	507205-08D		1	油缸体	Cylinder Body							



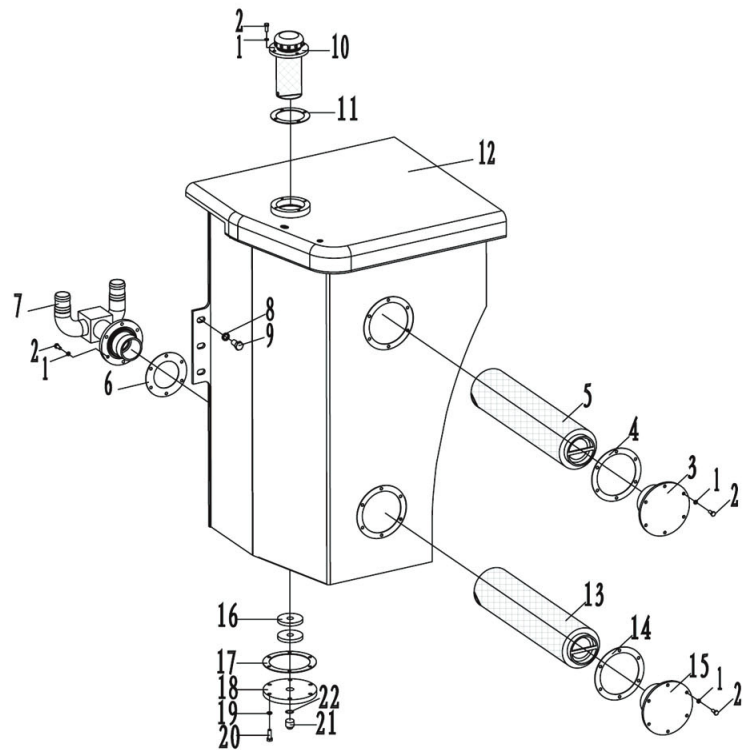
序号	零件编码	零件代号	规格	数量	中文名称	英文名称	序号	零件编码	零件代号	规格	数量	中文名称	英文名称
1	10C0166			1	转斗油缸	Cylinder	25	11C0095	CBGq2100		1	工作齿轮泵	Gear Pump
2	33C0110			1	软管	Hose	26	44C0199			1	液压操纵总成	Hydraulic Control Group
3	17D0004			1	钢管接头	Tube	27	17D1791			1	钢管接头	Tube
4	17D0282			1	钢管接头	Tube	28	07C0584	JB1886-77	20411-36-16X1 W16-3200	1	软管	Hose
5	17D0253			1	钢管接头	Tube	29	18D0039			1	钢管接头	Tube
6	33C0109			1	软管	Hose	30	07C0327		20411-36-16X1 W16-2900	1	软管	Hose
7	58A0023	5E070001		8	半边法兰	Flange	31	21C0313			1	机油箱总成	Tank
8	33C0001	620.01.014.21		2	快速测压接头	Connector	32	20C0120			1	油散热器	Cooler
9	10C0605			2	动臂油缸	Cylinder	33	08C0126			1	管夹组件	
10	17D0146			1	钢管接头	Tube	34	08C0164			1	管夹组件	
11	18D0040			1	钢管接头	Tube							
12	08C0049			1	管夹组件	Clamp							
13	12C0139	DL32.2		1	分配阀	Valve							
14	17D1002			2	钢管接头	Tube							
15	06C1019		20411G-30-12X2 W12-1150-HFS	4	软管	Hose							
16	17D1729			1	钢管接头	Tube							
17	17D1885			2	钢管接头	Tube							
18	82A0452			2	管夹	Tube							
19	17D1730			1	钢管接头	Hose							
20	07C0083		F461LY343420-1000	1	软管	cable							
21	07C0082		20411G-52-24X1 W24-1000	1	软管	Clamp							
22	61C0005	407618-624A	L=1930	2	操纵软轴								
23	24B0003	JB/T8870-1999	51-70	2	喉箍								
24	13B0023		L=500	1	软管	Hose							



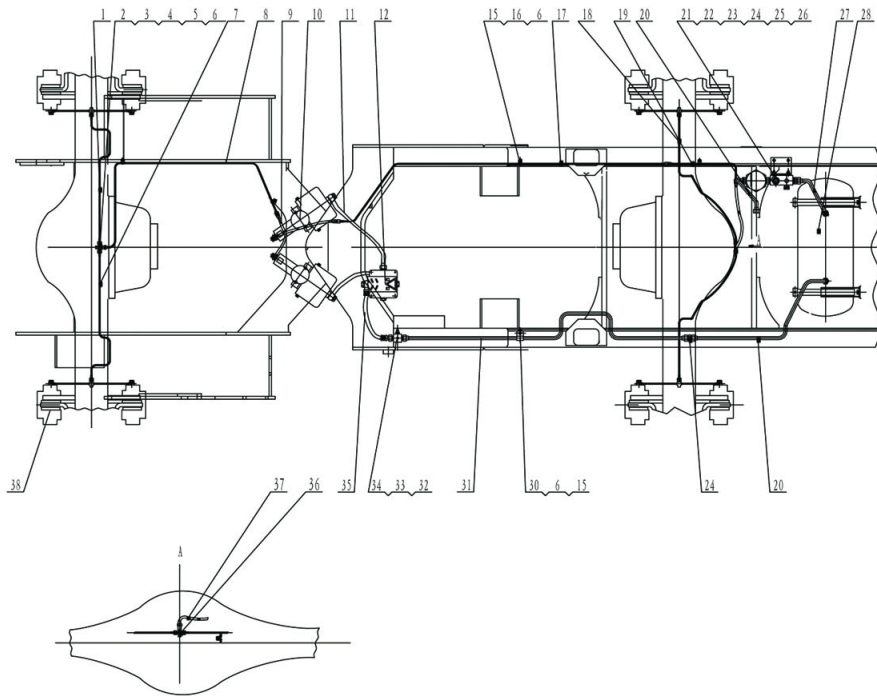
序号	零件编码	零件代号	规格	数量	中文名称	英文名称	序号	零件编码	零件代号	规格	数量	中文名称	英文名称
1	55A0180	5071300Fa		2	防尘圈	Dust seal							
2	54A0319	5071103Fa		1	轴套	Sleeve							
3	11D0037	10C0168T-100		1	活塞杆	Piston Rod							
4	21A0457	10C0075-002		1	角铁	Plate							
5	03B0026	GB6170-86	M10	2	螺母	Nut							
6	06B0003	GB93-87	10	3	垫圈	Washes							
7	00B0281	GB5783-86	M10X15	1	螺栓	Bolt							
8	64A0064	10C0037T-001		1	指示杆	Lever							
9	69A0008	5071005Fa		1	活塞	Piston							
10	10B0049	GB1235-76	95 × 3.1	1	O型圈	O Ring							
11	54B0013	ZGP180-02		2	支承环	Ring Snap							
12	11B0088	OK018000701	180X159X8	1	OK圈	Seal Ring							
13	69A0009	5071004Fa		1	锁紧螺母	Nut							
14	10B0090	GB1235-76	180 × 5.7	1	O型圈	O Ring							
15	12B0112	AY090AP5008	90X100X6/8	1	防尘圈	Dust seal							
16	12B0126	B39005P5008	90X105X11.4	1	U型圈	U Ring							
17	11B0087	5071007Fa		2	支承环	Ring Snap							
18	11B0031	GSJ-0900	D90	1	斯特封	Seal Ring							
19	01B0223	GB5785-2000	M20X2X65	10	螺栓	Bolt							
20	06B0001	GB93-87	20	10	垫圈	Washes							
21	24A0091	5071002Fa		1	导向套	Guide Collar							
22	10D0050	10C0168T-200		1	油缸体	Cylinder Body							
23	34A0327	10C0075-004		1	指示导管	Guide tube							
24	54A0314	5071102F		1	轴套	Sleeve							



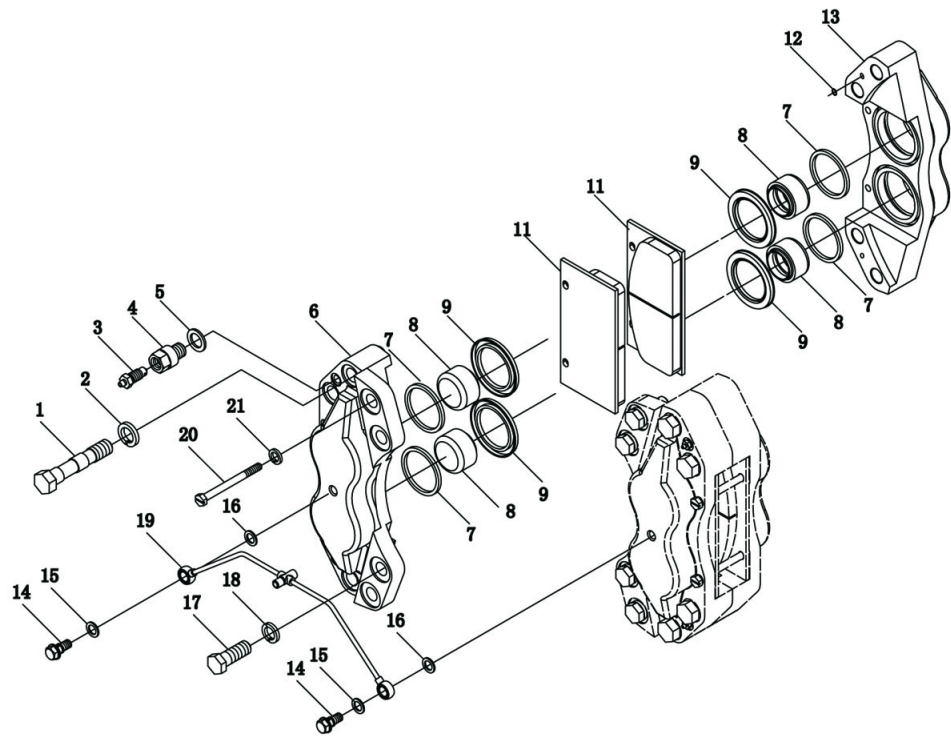
序号	零件编码	零件代号	规格	数量	中文名称	英文名称	序号	零件编码	零件代号	规格	数量	中文名称	英文名称
1	5F071100Fa			1	活塞杆组件								
2	GB5785-86		M20 × 70	8	螺栓								
3	GB93-87		27	8	垫圈								
4	5F071002Fa			1	导向套								
5	5F071004Fa			4	油缸体								
6	5F071005Fa			4	活塞								
7	5071004Fa			1	锁紧螺母								
8	ZGP180-01		180	1	密封环								
9	ZGP180-03		10	1	垫圈								
10	ZGP180-02			2	支承环								
11	GB1235-76		105 × 3.1	1	O形圈								
12	YZZ-5809		100 × 2.5 × 9.5	2	支承环								
13	GSJ-1000		d100	1	斯特封								
14	G170		180 × 5.7	1	O形圈								
15	T20		115 × 100 × 9	1	U形圈								
16	PU11		90X100X6	1	防尘圈								
17	5071003			1	垫铁								
18	GB5785-86		M20 × 90	2	螺栓								
19	5071300Fa			2	防尘圈								



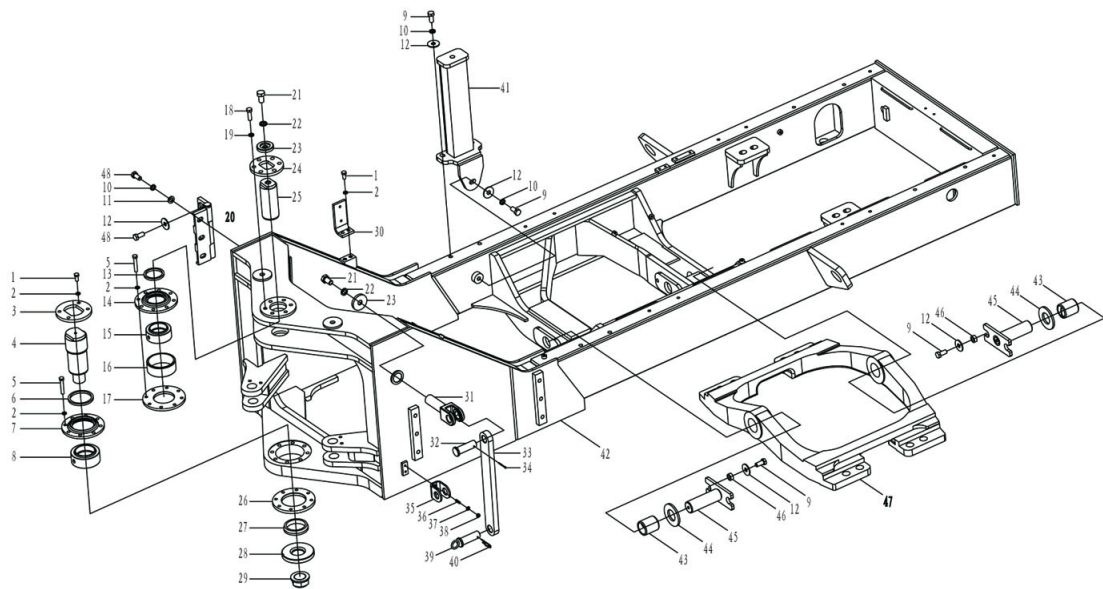
序号	零件编码	零件代号	规格	数量	中文名称	英文名称	序号	零件编码	零件代号	规格	数量	中文名称	英文名称
1	06B0009	GB93-87	8	22	垫圈	Washer							
2	00B0017	GB5783-86	M8X20	22	螺栓	Bolt							
3	00D1887			1	支架	Cover							
4	55A0600			1	垫片	Washer							
5	60C0224			1	滤油器	Filter							
6	55A0074			1	垫片	Washer							
7	17D0169			1	钢管接头	Tube							
8	06B0020	GB93-87	16	6	垫圈	Washer							
9	00B0016	GB5783-86	M16X35	6	螺栓	Bolt							
10	60C0014			1	滤油器	Filter							
11	55A0089			1	垫片	Washer							
12	04D0228			1	机油箱体	Tank Body							
13	60C0016			1	滤油器	Filter							
14	55A0076			1	垫片	Washer							
15	58A0083			1	法兰盖	Cover							
16	60B0002		φ80	2	永久磁铁	Magnet							
17	55A0081			1	垫片	Washer							
18	58A0550			1	法兰盖	Cover							
19	06B0003	GB93-87	10	6	垫圈	Washer							
20	00B0022	GB5783-86	M10X30	6	螺栓	Bolt							
21	67A0181			1	螺塞	Plug							
22	10B0013	GB1235-76	32.5X3.55	1	O型圈	O Ring							



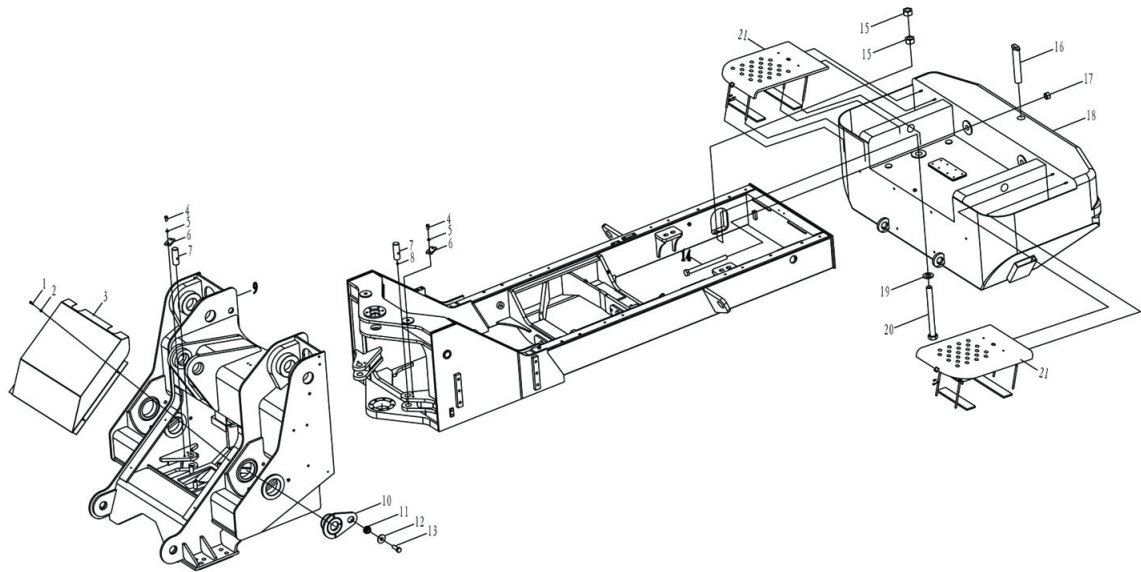
序号	零件编码	零件代号	规格	数量	中文名称	英文名称	序号	零件编码	零件代号	规格	数量	中文名称	英文名称
1	17D0171			1	钢管	Tube	25	01A0004	408209A		1	接头	Connector
2	02A0025	408001		1	接头	Connector	26	03B0008	408025		1	螺母	Nut
3	20A0001	5F080002		1	板	plate	27	04C0027			1	不锈钢软管	Hose
4	03B0005	GB6170-86		1	螺母	Nut	28	14D0031			1	储气罐	Veservoir group
5	00B0018	GB5783-86	M8X25	2	螺栓	Bolt	29						
6	06B0063	GB93-87	8	7	垫圈	Washer	30	82A0007	408029D		1	管夹	Clip
7	17D0155			1	钢管	Tube	31	17D0161			1	钢管	Tube
8	17D0170			1	钢管	Tube	32	02A0008	408027D		1	多通接头	Connector
9	05C0042	特制NJ130		1	软管	Hose	33	46C0107	SH361		1	报警灯开关	Pressur warnner
10	55C0042	CG-ZL50A		2	加力泵	Booster	34	03A0014	408411E		1	气压表接头	Connector
11	03C0011			2	软管	Hose	35	03C0006	408028D		1	软管	Hose
12	12C0092			1	制动控制阀	Blake valve	36	02A0001	408020		1	接头	Connector
13							37	03C0001	NJ130		1	软管	Hose
14							38	55C0044	408100B		8	制动器	Dish blake
15	00B0070	GB5783-86	M8X10	5	螺栓	Bolt							
16	82A0001	408026		4	管夹	Clip							
17	17D0157			1	钢管	Tube							
18	01C0018	508003-03		2	钢管	Tube							
19	01C0043	408019-19A		1	钢管	Tube							
20	04C0027			2	不锈钢软管	Hose							
21	55C0043			1	空压源管理器								
22	56A0006	408206		4	垫圈								
23	21A0403			1	板	plate							
24	00A0001	408210		3	接头	Connector							



序号	零件编码	零件代号	规格	数量	中文名称	英文名称	序号	零件编码	零件代号	规格	数量	中文名称	英文名称
1	02B0016			8	螺栓	Clamp							
2	06B0065	GB93-87	22	8	垫圈	Connector							
3	00A0032			4	接头	Spacer							
4	03A0016			2	接头	Support							
5	55A0030			2	垫圈	Reservoir							
6	35C0001			2	制动钳	Spacer							
7	12B0010			8	矩形密封圈	Valve							
8	50A0005			4	活塞	O ring							
9	22B0001			8	防尘罩	Spacer							
10						Valve							
11	36C0005			4	制动片	Washer							
12	10B0032	GB1235-76	20 × 2.4	2	O型圈	Bolt							
13	35C0002			2	制动钳								
14	03A0015			2	螺栓								
15	06B0001			2	垫圈								
16	55A0029			2	垫圈								
17	02B0017			8	螺栓								
18	06B0001			8	垫圈								
19	17D0020			1	钢管								
20	02B0015			4	螺栓								
21	06B0003	GB93-87	10	4	垫圈								

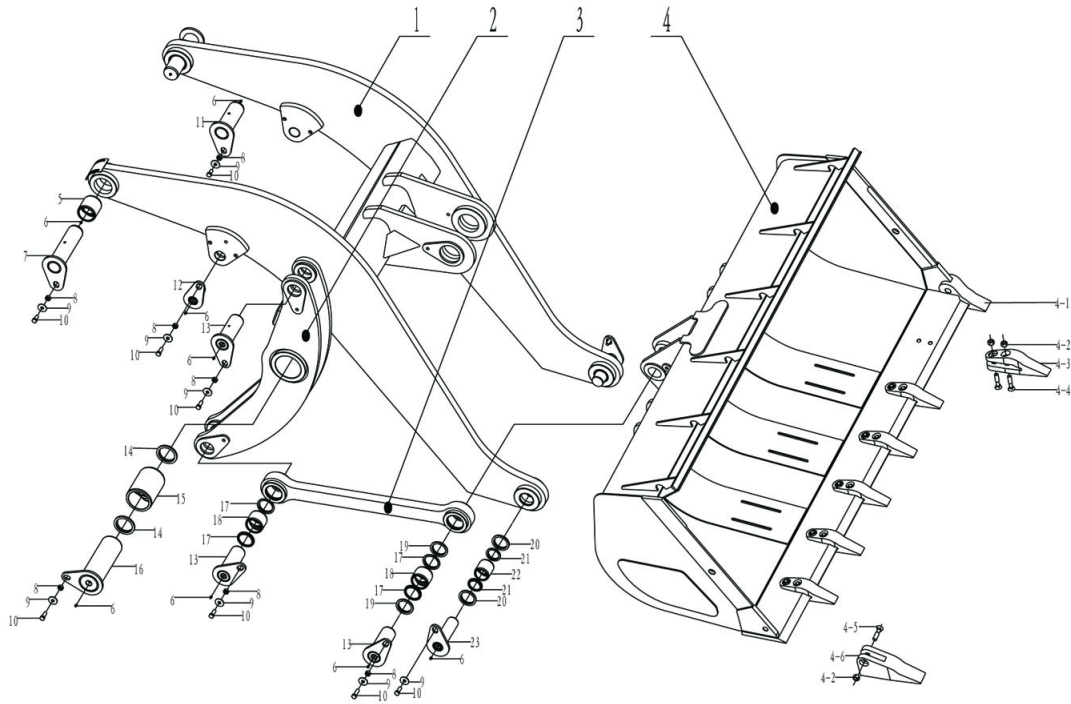


序号	零件编码	零件代号	规格	数量	中文名称	英文名称	序号	零件编码	零件代号	规格	数量	中文名称	英文名称
1	00B0023	GB5783-86	M12X25	6	螺栓	Bolt	25	60A0070			1	销轴	Pin
2	06B0013	GB93-87	12	22	垫圈	Spring washer	26	58A0088			1	法兰	Flange
3	58A0089			1	法兰	Flange	27	55A0083			1	垫	
4	60A0069			1	销轴	Pin	28	55A0084			1	垫	
5	01B0030	GB5782-86	M12X70	16	螺栓	Bolt	29	03B0108			1	螺母	Nut
6	12B0039		90X105X8	1	骨架油封	Sleeve	30	23A0175			1	板	Plate
7	58A0087			1	法兰	Flange	31	74A0007			1	叉	
8	35B0013			1	轴承	Bearing	32	60A0027			1	销轴	Pin
9	00B0016	GB5783-86	M16X35	10	螺栓	Bolt	33	17A0072			1	板	Plate
10	06B0020	GB93-87	16	12	垫圈	Spring washer	34	08B0007	GB91-86	4X40	1	销	Pin
11	06B0014	GB97.1-85	16	6	垫圈	Washer	35	22A0042			1	板	Plate
12	06B0028	GB96-85	16	16	垫圈	Washer	36	05B0037	GB897-88	AM8X20	2	螺栓	Bolt
13	11B0007			1	密封圈	Sleeve	37	06B0027	GB97.1-85	8	2	垫圈	Washer
14	58A0090			1	法兰	Flange	38	03B0005	GB6170-86	M8	2	螺母	Nut
15	35B0012			1	轴承	Bearing	39	15D0017			1	销轴	Pin
16	54A0109			1	套		40	57A0003		φ3	1	卡簧	
17	58A0091			1	法兰	Flange	41	00D0374			2	支架	
18	00B0008	GB5786-86	M14X1.5X45	6	螺栓	Bolt	42	30D0048			1	后车架	Rear frame
19	06B0005	GB93-87	14	6	垫圈	Spring washer	43	54A0017			2	钢套	
20	25C0009			2	铰链	Gemel	44	55A0092			2	垫	
21	00B0044	GB5783-86	M20X35	2	螺栓	Bolt	45	15D0016			2	销轴	Pin
22	06B0001	GB93-87	20	2	垫圈	Spring washer	46	54A0091			4	钢套	
23	55A0020			2	板	Plate	47	00D1572			1	付车架	frame
24	58A0103			1	法兰	Flange	48	00B0012	GB5783-86	M16X30	12	螺栓	Bolt

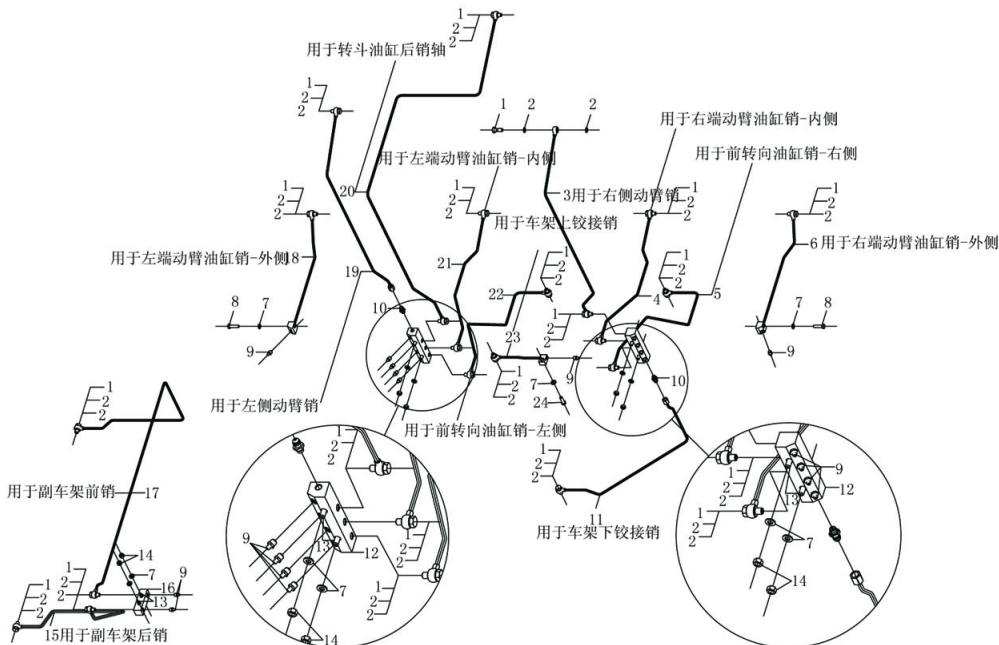


序号	零件编码	零件代号	规格	数量	中文名称	英文名称	序号	零件编码	零件代号	规格	数量	中文名称	英文名称
1	00B0018	GB5783-86	M8X25	4	螺栓	Bolt							
2	06B0027	GB97.1-85	8	4	垫圈	Washer							
3	43D0020			1	前罩								
4	00B0023	GB5783-86	M12X25	8	螺栓	Bolt							
5	06B0013	GB93-87	12	8	垫圈	Washer							
6	14A0033			4	板	Plate							
7	60A0021			4	销轴	Pin							
8	26B0010	.B./T7940.1-1995	M10X1	2	油杯	Grease Nipple							
9	30D0268			1	前车架	Front frame							
10	22C0018			4	支座								
11	55A0088			4	垫								
12	06B0016	GB96-85	20	4	垫圈	Washer							
13	00B0213	GB5783-86	M20X60	4	螺栓	Bolt							
14	01B0046	GB5782-86	M27X320	2	螺栓	Bolt							
15	03B0018	GB6171-86	M36X2	4	螺母	Nut							
16	15D0068			1	销	Pin							
17	03B0089	GB889-86	M27	2	螺母	Nut							
18	48D0061/48D0062/48D0060			1	平衡重	Counter Weight							
19	06B0037	510006		2	垫圈	Washer							
20	01B0215	GB5785-86	M36X2X360	2	螺栓	Bolt							
21	47C0752			2	电瓶箱	Battery Case							

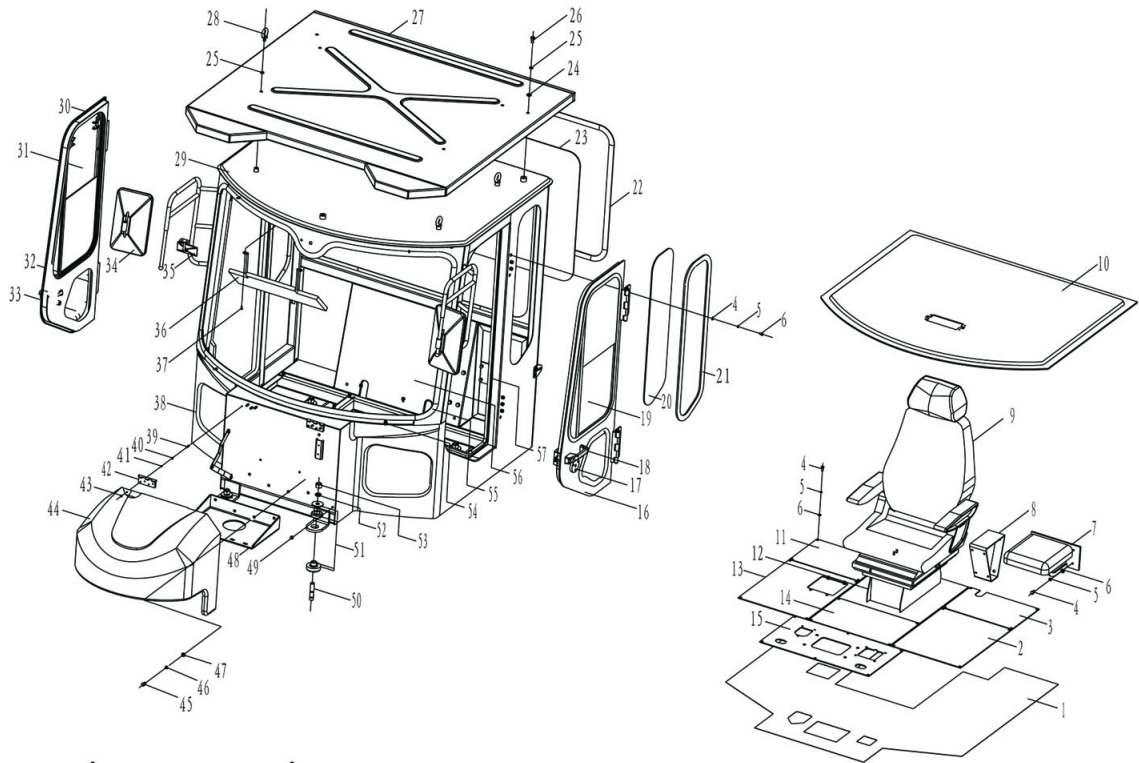
注：序号18的平衡重48D0061（重2200KG）用于普通机配C6121/WD615/YC6M，48D0062（重2700KG）用于普通机配D9/D6114或变形机配C6121/WD615/YC6M，48D0060（重3100KG）用于变形机配D9/D6114。



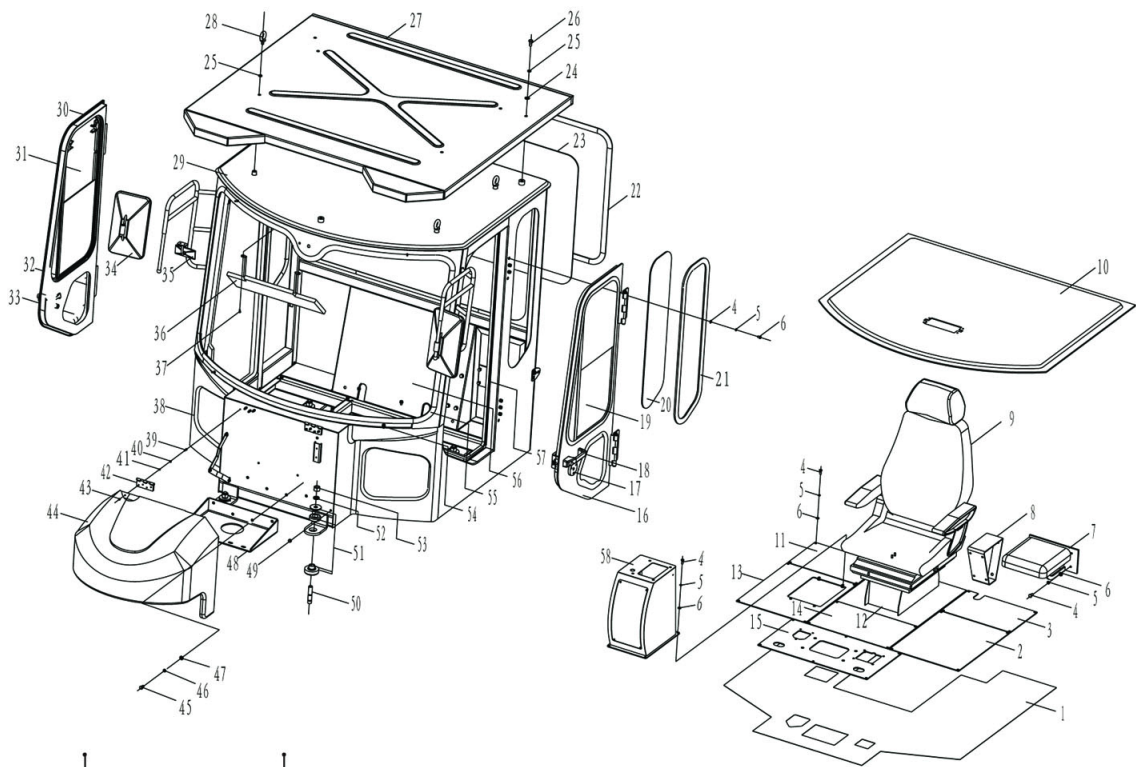
序号	零件编码	零件代号	规格	数量	中文名称	英文名称	序号	零件编码	零件代号	规格	数量	中文名称	英文名称
1	21D0404			1	动臂	Arm	19	56A0032			4	调整垫	Spacer
2	21D0459			1	摇臂	Lever	20	56A0246			2	调整垫	Spacer
3	12D0206			1	拉杆	Link	21	12B0037			4	骨架防尘圈	Seal
4	22D0234			1	铲斗	Bucket	22	54A0052			2	销轴	Pin
4-1	72A0002			1	左角齿	Tooth	23	15D0124			2	销轴	Pin
4-2	03B0015	GB6170-86	M20	14	螺母	Nut							
4-3	72A0032			6	斗齿	Tooth							
4-4	02B0003	GB10-88	M20X90	12	螺栓	Bolt							
4-5	02B0005	GB10-88	M20X80	2	螺栓	Bolt							
4-6	72A0003			1	右角齿	Tooth							
5	54A0106			2	轴套	Sleeve							
6	26B0010	J/T7940.1-1995	M10X1	11	油杯	Grease nipple							
7	15D0057			2	销轴	Pin							
8	55A0085			11	隔离套	Sleeve							
9	06B0028	GB96-85		16	垫圈	Nut							
10	00B0083	GB5783-86	M16X40	11	螺栓	Bolt							
11	15D0059			1	销轴	Pin							
12	15D0060			2	销轴	Pin							
13	15D0125			3	销轴	Pin							
14	12B0003			2	骨架防尘圈	Seal							
15	54A0005			1	轴套	Sleeve							
16	15D0126			1	销轴	Pin							
17	12B0004			4	骨架防尘圈	Seal							
18	54A0050			2	轴套	Sleeve							



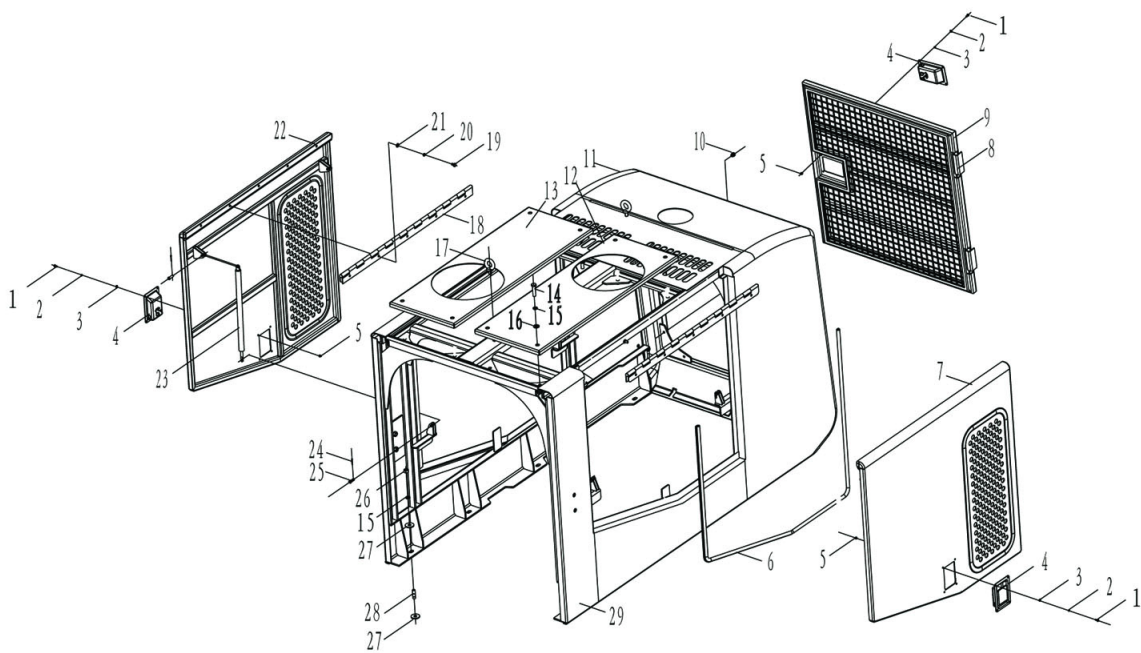
序号	零件编码	零件代号	规格	数量	中文名称	英文名称	序号	零件编码	零件代号	规格	数量	中文名称	英文名称
1	02B0011	410023A		21	螺栓	Bolt							
2	06B0078	406213		42	垫圈	Washer							
3	01C0050			1	钢管	Tube							
4	01C0053			1	钢管	Tube							
5	01C0070			1	钢管	Tube							
6	01C0054			1	钢管	Tube							
7	06B0027	GB97.1-85		8	垫圈	Washer							
8	00B0073	GB5783-86	M8 × 30	2	螺栓	Bolt							
9	26B0010	JB/T7940.1-1995	M10 × 1	13	油杯	Grease nipple							
10	28B0037	GB5625.2-85		6	接头	Connector							
11	01C0091			1	钢管	Tube							
12	04A0049			2	接头块	Connector Block							
13	05B0039	GB897-88	AM8 × 45	6	螺柱	Stud							
14	03B0005	GB6170-86	M8	6	螺母	Nut							
15	01C0060			1	钢管	Tube							
16	04A0022			1	接头块	Connector Block							
17	01C0059			1	钢管	Tube							
18	01C0051			1	钢管	Tube							
19	01C0049			1	钢管	Tube							
20	01C0048			1	钢管	Tube							
21	01C0052			1	钢管	Tube							
22	01C0069			1	钢管	Tube							
23	01C0057			1	钢管	Tube							
24	00B0018	GB5783-86	M8 × 25	1	螺栓	Bolt							



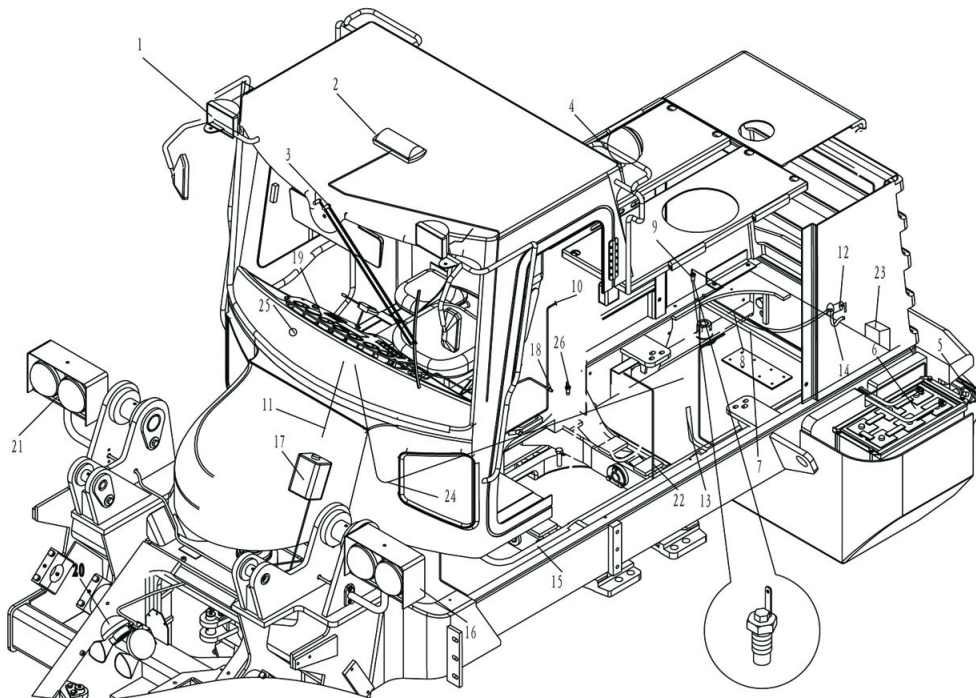
序号	零件编码	零件代号	规格	数量	中文名称	英文名称	序号	零件编码	零件代号	规格	数量	中文名称	英文名称
1	22B0229			1	地板垫	spacer	30	47C0371			1	门(右)	Door
2	11A0410			1	板	plate	31	47C0397			1	右门铝窗	
3	11A0519			1	板	plate	32	22B0142		L=900	1	玻璃框条	Seal
4	00B1027	GB5783-86	M8X20	58	螺栓	Bolt	33	51B0113			1	门下玻璃	Glass
5	06B0463	GB93-87	8	58	垫圈	Washer	34	47C0024	EQ-142		2	后视镜	Rear View Mirror
6	06B0461	GB97.1-85	8	58	垫圈	Washer	35	47C0147	XG-2		1	内后视镜	Rear View Mirror
7	47C0145			1	副司机座椅	Seat Assem	36	47C0148	XG-C		1	遮阳板	lightproof Assem
8	00D0268			1	手刹支座	Bracket	37	04B0116	GB819-85	M5X12	4	螺钉	Screw
9	47C0216	选配	无扶手头枕安全带	1	司机座椅	Seat Assem	38	47C0247			1	驾驶室总成	Cab assem
	47C0144	标配	有扶手头枕安全带	1	司机座椅	Seat Assem	39	04B0059	GB818-88	M5X20	16	螺钉	Screw
	47C0222	选配	格拉莫	1	司机座椅	Seat Assem	40	06B0143	GB97.1-85	5	16	垫圈	Washer
10	47C0381			1	内饰总成		41	06B0054	GB93-87	5	16	垫圈	Washer
11	11A0408			1	板	plate	42	25C0012			2	铰链	Hinge Assem
12	00D0034			1	座椅支架	Bracket	43	03B0072	GB6170-86	M5	16	螺母	Nut
13	45D0097		二连杆	1	锁板	plate	44	86A0028			1	车头盖	Nut
	45D0202		三连杆	1	锁板	plate	45	00B1031	GB5783-86	M10X20	4	螺栓	Bolt
14	11A0409			1	板	plate	46	06B0465	GB97.1-85	10	4	垫圈	Washer
15	45D0148			1	锁板	plate	47	06B0464	GB93-87	10	4	垫圈	Washer
16	47C0380			1	门(左)	Door	48	22A0728			1	板	plate
17	47C0194			2	碰锁组件	Lock Group	49	21B0080			2	减震垫	Absorber
18	47C0044		(左右各一)	1	门锁	Door Lock	50	05B0023	GB897-88	M20 x 80	4	螺柱	Stud
19	47C0395			1	左门铝窗		51	22C0017			4	减震器	Absorber
20	51B0106			2	侧玻璃	Glass	52	06B0001	GB93-87	20	4	垫圈	Washer
21	22B0076		L=2350	2	玻璃框条	Seal	53	03B0015	GB6170-86	M20	4	螺母	Nut
22	22B0046		L=4200	1	玻璃框条	Seal	54	47C0824			6	玻璃压块	
23	51B0028			1	后挡风玻璃	Glass	55	51B0026			1	前挡风玻璃	Glass
24	06B0466	GB97.1-85	12	3	垫圈	Washer	56	22B0044		L=5100	1	玻璃框条	Rubber
25	06B0467	GB93-87	12	7	垫圈	Washer	57	22B0133			2	骨架封条	Rubber
26	00B0023	GB5783-86	M12X25	3	螺栓	Bolt							
27	49D0039			1	顶盖总成								
28	04B0009	GB825-88	M12	4	螺钉	Screw							
29	23D0076			1	驾驶室壳体	Cab Frame							



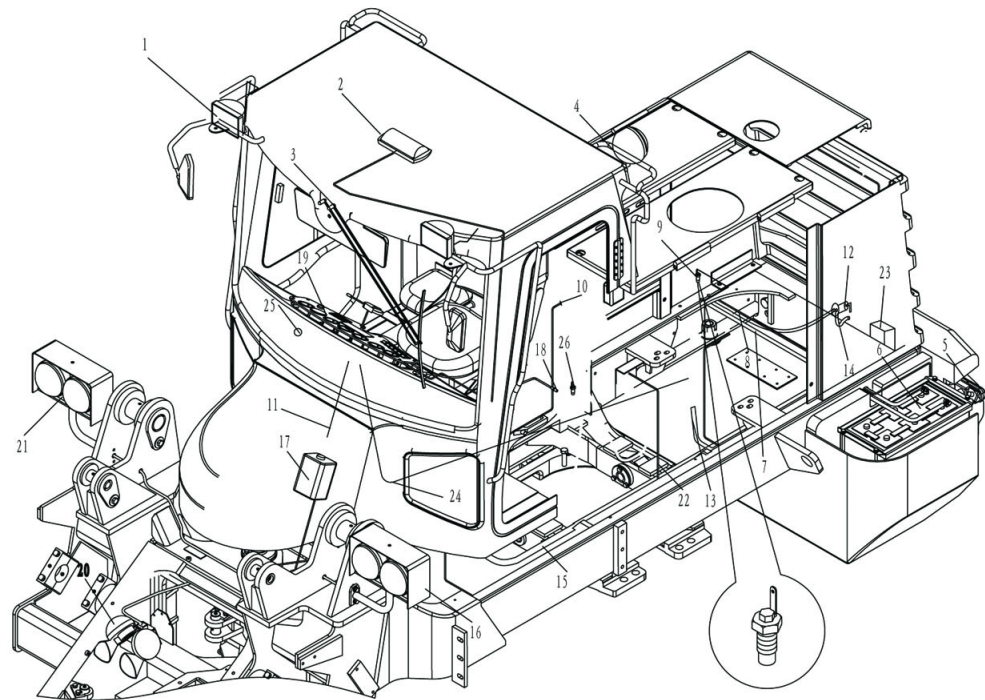
序号	零件编码	零件代号	规格	数量	中文名称	英文名称	序号	零件编码	零件代号	规格	数量	中文名称	英文名称
1	22B0229			1	地板垫	spacer	32	22B0142		L=900	1	玻璃框条	Seal
2	11A0410			1	板	plate	33	51B0113			1	门下玻璃	Glass
3	11A0519			1	板	plate	34	47C0024	EQ-142		2	后视镜	Rear View Mirror
4	00B1027	GB5783-86	M8X20	58	螺栓	Bolt	35	47C0147	XG-2		1	内后视镜	Rear View Mirror
5	06B0463	GB93-87	8	58	垫圈	Washer	36	47C0148	XG-C		1	遮阳板	lightproof Assem
6	06B0461	GB97.1-85	8	58	垫圈	Washer	37	04B0116	GB819-85	M5X12	4	螺钉	Screw
7	47C0145			1	副司机座椅	Seat Assem	38	47C0247			1	驾驶室总成	Cab assem
8	00D0268			1	手刹支座	Bracket	39	04B0059	GB818-88	M5X20	16	螺钉	Screw
9	47C0144	标配	有扶手头枕安全带	1	司机座椅	Seat Assem	40	06B0143	GB97.1-85	5	16	垫圈	Washer
	47C0222	选配	格拉莫	1	司机座椅	Seat Assem	41	06B0054	GB93-87	5	16	垫圈	Washer
10	47C0381			1	内饰总成	Seat Assem	42	25C0012			2	铰链	Hinge Assem
11	11A0408			1	板		43	03B0072	GB6170-86	M5	16	螺母	Nut
12	00D0034			1	座椅支架	plate	44	86A0028			1	车头盖	Nut
13	45D0097			1	锁板	Bracket	45	00B1031	GB5783-86	M10X20	4	螺栓	Bolt
14	11A0409			1	板	plate	46	06B0465	GB97.1-85	10	4	垫圈	Washer
15	45D0148			1	锁板	plate	47	06B0464	GB93-87	10	4	垫圈	Washer
16	47C0380			1	门(左)	Door	48	22A0728			1	板	plate
17	47C0194			2	碰撞组件	Lock Group	49	21B0080			2	减震垫	Absorber
18	47C0044		(左右各一)	1	门锁	Door Lock	50	05B0023	GB897-88	M20 x 80	4	螺柱	Stud
19	47C0395			1	左门铝窗		51	22C0017			4	减震器	Absorber
20	51B0106			2	侧玻璃	Glass	52	06B0001	GB93-87	20	4	垫圈	Washer
21	22B0076		L=2350	2	玻璃框条	Seal	53	03B0015	GB6170-86	M20	4	螺母	Nut
22	22B0046		L=4200	1	玻璃框条	Seal	54	47C0824			6	玻璃压块	
23	51B0028			1	后挡风玻璃	Glass	55	51B0026			1	前挡风玻璃	Glass
24	06B0466	GB97.1-85	12	3	垫圈	Washer	56	22B0044		L=5100	1	玻璃框条	Rubber
25	06B0467	GB93-87	12	7	垫圈	Washer	57	22B0133			2	骨架封条	Rubber
26	00B0023	GB5783-86	M12X25	3	螺栓	Bolt	58	47C0014			1	支撑箱	
27	49D0039			1	顶盖总成			47C0182			1	支撑箱	
28	04B0009	GB825-88	M12	4	螺钉	Screw							
29	23D0076			1	驾驶室壳体	Cab Frame							
30	47C0371			1	门(右)	Door							
31	47C0397			1	右门铝窗								



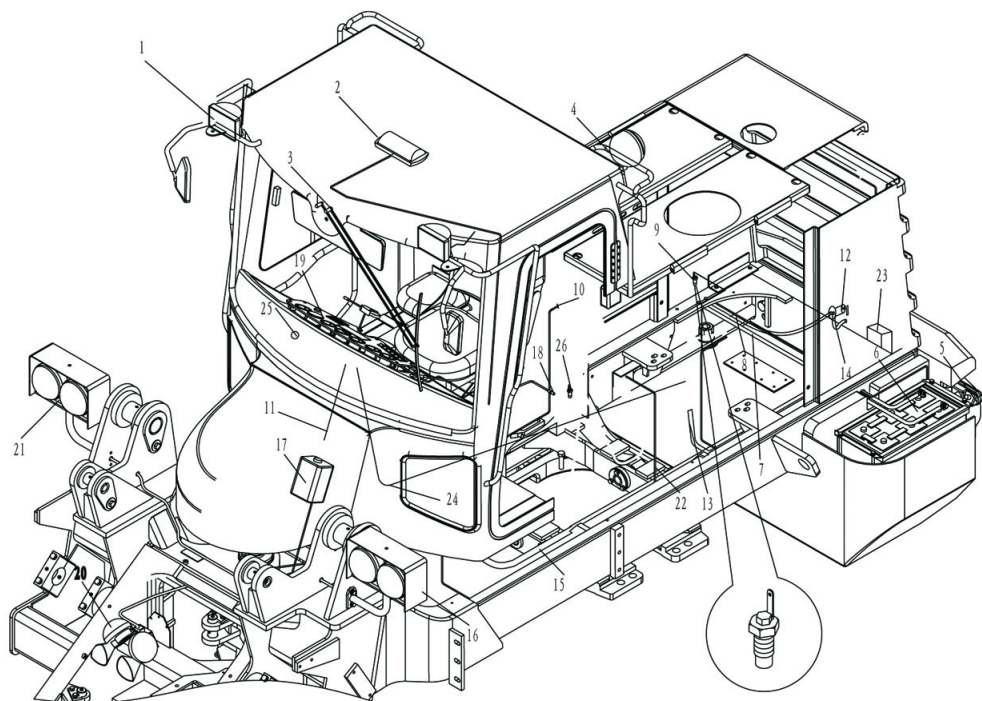
序号	零件编码	零件代号	规格	数量	中文名称	英文名称	序号	零件编码	零件代号	规格	数量	中文名称	英文名称	
1	04B0062	GB818-85	M5X12	12	螺钉	Screw	22	42D0104			1	右门	Right Door	
2	06B0054	GB93-87	5	12	垫圈	Washer	23	48C0525			4	气弹簧	Spring	
3	06B0064	GB97.1-85	5	12	垫圈	Washer	24	08B0031	GB91-86	3.2 × 20	8	开口销	Pin	
4	48C0060			3	锁	Lock	25	08B0041	GB882-86	B8 × 26	8	销轴	Pin	
5	03B0072	GB6170-86	M5	12	螺母	Nut	26	03B0010	GB6170-86	M12	8	螺母	Nut	
6	22B0137			2	密封条	Rubber	27	06B0101	GB96-85	12	8	垫圈	Washer	
7	42D0103			1	左门	Left Door	28	05B0061	GB897-88	M12 × 30	8	螺柱	Stud	
8	25C0028			2	铰链	Hinge	29	48C0216				上柴D9	机罩总成	Hood
9	44D0092			1	后栅格	BackDoor		48C0532				杭发WD615	机罩总成	Hood
10	21B0282			2	减震垫	Absorber		48C0334				上柴C6121	机罩总成	Hood
11	44D0150		D9杭发通用	1	机罩框架	Hood rame								
	44D0151		上柴C6121	1	机罩框架	Hood rame								
12	45D0210		上柴D9(左)	1	锁板	plate								
13	45D0211		上柴D9(右)	1	锁板	plate								
12	45D0211		杭发WD615(左)	1	锁板	plate								
13	45D0210		杭发WD615(右)	1	锁板	plate								
14	00B0032	GB5783-86	M12X50	8	螺栓	Bolt								
15	06B0013	GB93-87	12	8	垫圈	Washer								
16	06B0012	GB97.1-85	12	8	垫圈	Washer								
17	04B0009	GB825-88	M12	2	螺钉	Screw								
18	25C0024			2	铰链	Hinge								
19	00B0165	GB5783-86	M8X12	10	螺栓	Bolt								
20	06B0009	GB93-87	8	10	垫圈	Washer								
21	06B0027	GB97.1-85	8	10	垫圈	Washer								



序号	零件编码	零件代号	规格	数量	中文名称	英文名称	序号	零件编码	零件代号	规格	数量	中文名称	英文名称
1	42B0055	WD135 × 80	24V	2	工作灯	Working Lamp	25	44B0103	JK412		1	启动电锁	
2	42B0005	NZ1-3	24V	1	长型顶灯	Cab Lamp	26	40B0027			1	变速箱压力报警开关	
3	64B0015	ZD2232A	24V, 30W	1	刮水器	Wiper							
4	42B0055	WD135 × 80	24V	2	后照灯	Rear Working Lamp							
5	46C0384 46C0227		24V	1 1	后三色灯 (左右各一)	Rear Lamp As.							
6	47B0090	6QW120T	12V	2	蓄电池	Battery							
7	43B0095		QVR50	1	电源连线	Wire As.							
8	43B0096		QVR50	1	电源负线	Wire As.							
9	40B0002	WG210A	R1/2	1	温度传感器	Sensor							
10	05C0065			1	压力表接管	Hose As.							
11	03C0045			1	制动气压接管	Hose As.							
12	44B0023	JK862		1	电源开关	Switch							
13	43B0094		QVR50	1	电源正线	Wire As.							
14	43B0065		QVR50	1	搭铁线	Wire As.							
15	09C0185			1	主线束	Harness							
16	42B0104	HD200x130-L	24V	1	左灯总成	Lamp As.							
17	47C0003	XD203	24V	1	洗涤器	Washer							
18	40B0002	WG210A	R1/2	1	温度传感器	Sensor							
19	29C0127		24V	1	仪表盘总成	Panel As							
20	47B0050	AT-105B	24V	1	电喇叭	Horn							
21	42B0105	HD200x130-R	24V	1	右灯总成	Lamp As.							
22	09C0195			1	动力机线束	Harness							
23	46C0442		24V	1	倒车报警器	Reverse Buzzer							
24	03C0008			1	动力机油压表接管	Hose As.							



序号	零件编码	零件代号	规格	数量	中文名称	英文名称	序号	零件编码	零件代号	规格	数量	中文名称	英文名称
1	42B0055	WD135 × 80	24V	2	工作灯	Working Lamp	24	03C0008				动力机油压表 连接管	Hose As.
2	42B0005	NZ1-3	24V	1	长型顶灯	Cab Lamp	25	44B0103	JK412		1	启动电锁	
3	64B0015	ZD2232A	24V, 30W	1	刮水器	Wiper	26	40B0027			1	变速箱压力 报警开关	
4	42B0055	WD135 × 80	24V	2	后照灯	Rear Working Lamp	27	41B0017	DK242	24V	1	启动继电器	
5	46C0384(左)		24V	1	后三色灯	Rear Lamp As.							
	46C0227(右)		24V	1	后三色灯	Rear Lamp As.							
6	47B0090	6QW120T	12V	2	蓄电池	Battery							
7	43B0095	QVR50		1	电源连线	Wire As.							
8	43B0096	QVR50		1	电源负线	Wire As.							
9	40B0002	WG210A	R1/2	1	温度传感器	Sensor							
10	05C0065			1	压力表连接管	Hose As.							
11	03C0045			1	制动气压连接管	Hose As.							
12	44B0023	JK862		1	电源开关	Switch							
13	43B0094		QVR50	1	电源正线	Wire As.							
14	43B0065		QVR50	1	搭铁线	Wire As.							
15	09C0185			1	主线束	Harness							
16	42B0104	HD200x130-L	24V	1	左灯总成	Lamp As.							
17	47C0003	XD203	24V	1	洗涤器	Washer							
18	40B0002	WG210A	R1/2	1	温度传感器	Sensor							
19	29C0127		24V	1	仪表盘总成	Panel As							
20	47B0050	AT-105B	24V	1	电喇叭	Horn							
21	42B0105	HD200x130-R	24V	1	右灯总成	Lamp As.							
22	09C0477			1	动力机线束	Harness							
23	46C0442		24V	1	倒车报警器	Reverse Buzzer							



序号	零件编码	零件代号	规格	数量	中文名称	英文名称	序号	零件编码	零件代号	规格	数量	中文名称	英文名称
1	42B0055	WD135×80	24V	2	工作灯	Working Lamp	24	03C0008			1	动力机油压力表连接管	Hose As.
2	42B0005	NZ1-3	24V	1	长型顶灯	Cab Lamp	25	41B0027			1	启动继电器	Starter Relay
3	64B0015	ZD2232A	24V, 30W	1	刮水器	Wiper	26	46C0130		24V	1	铲斗放平开关	Bucket Leveling Introduction Switch
4	42B0055	WD135×80	24V	2	后照灯	Rear Working Lamp	27	46C0131		24V	1	动臂限位开关	Moving Arm Position-restriction
5	46C0384(左)		24V	1	后三色灯	Rear Lamp As.	28	64B0009			2	永久磁铁	Magnet
	46C0227(右)		24V	1	后三色灯		29	44B0103	JK412		1	启动电锁	
6	47B0090	6QW120T	12V	2	蓄电池	Battery	30	40B0027			1	变速箱压力报警开关	
7	43B0095		QVR50	1	电源连线	Wire As.							
8	43B0096		QVR50	1	电源负线	Wire As.							
9	40B0022	WG210C	NPT1/2	1	温度传感器	Sensor							
10	05C0065			1	压力表连接管	Hose As.							
11	03C0045			1	制动气压连接管	Hose As.							
12	44B0023	JK862		1	电源开关	Switch							
13	43B0220		QVR50	1	电源正线	Wire As.							
14	43B0065		QVR50	1	搭铁线	Wire As.							
15	09C0185			1	主线束	Harness							
16	42B0104	HD200x130-L	24V	1	左灯总成	Lamp As.							
17	47C0003	XD203	24V	1	洗涤器	Washer							
18	40B0002	WG210A	R1/2	1	温度传感器	Sensor							
19	29C0127		24V	1	仪表盘总成	Panel As.							
20	47B0050	AT-105B	24V	1	电喇叭	Horn							
21	42B0105	HD200x130-R	24V	1	右灯总成	Lamp As.							
22	09C0225			1	动力机线束	Harness							
23	46C0442		24V	1	倒车报警器	Reverse Buzzer							

